
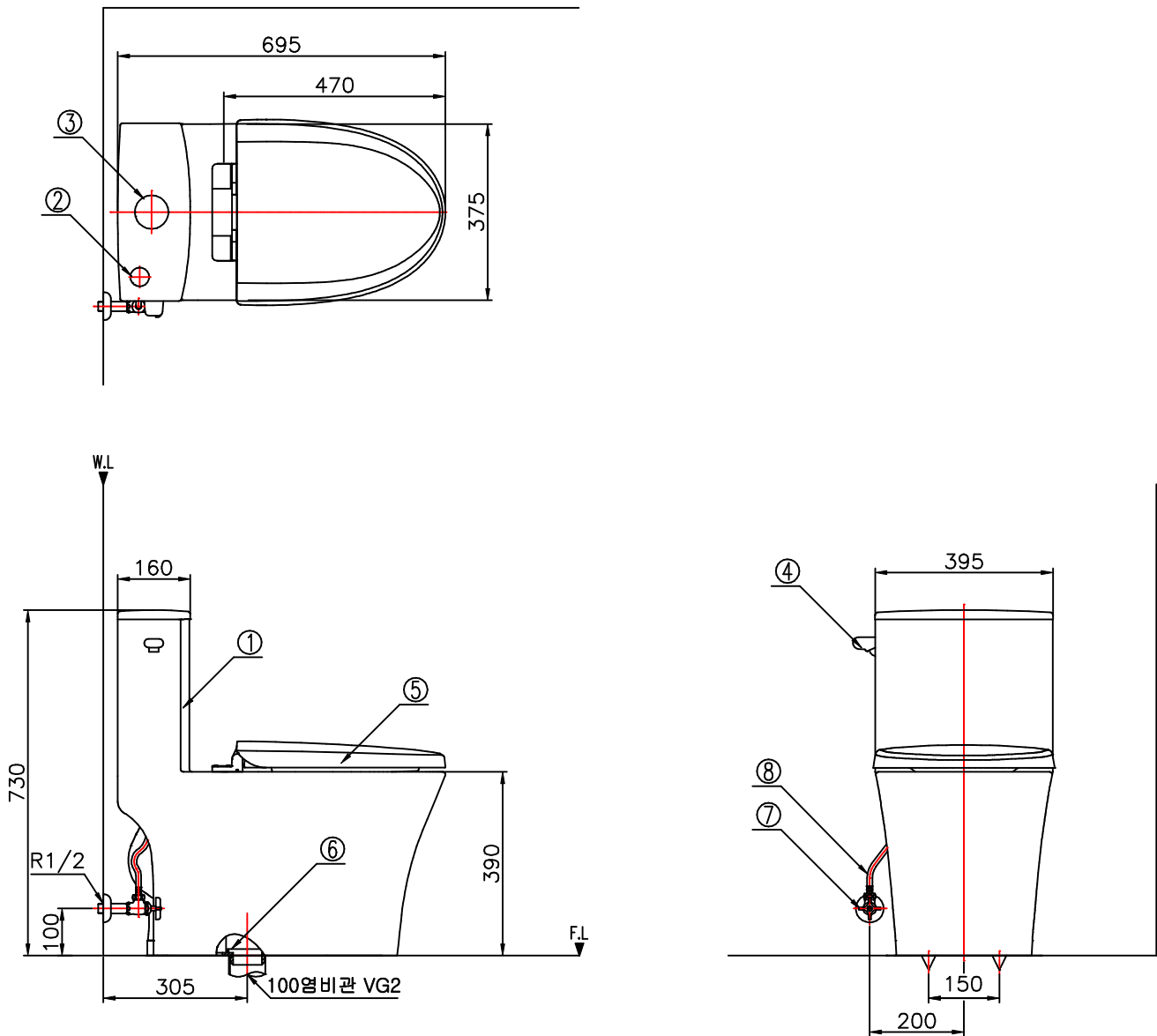


No	품 명	품 번	수량	비 고		
1	양 변 기	RWC508	1			
2	양 변 기 부 속	RCL327	볼 탭	92353W-2	1	
3			사 이 편	92796W	1	
4			레 버 핸 들	33051W	1	
5	양 변 기 시 트	RS511/RS522	1			
6	양 변 기 플 랜 지	RCP310	1			
7	관 불 이 앵 글 밸 브	RFV300/RFV301	1			
8	후 렉 시 블 호 스	74400W	1			

비고 : 급수압력은 1.0~7.0kg/cm² 를 확보하여 주십시오.



※도기 공차가 크므로 실제품 확인후 시공해 주십시오.