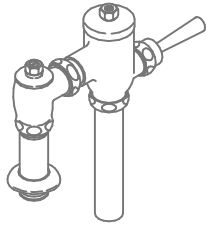


제품의 기능이 충분히 발휘되도록, 이 설명서 내용대로 정확히 시공하고 사용하여 주십시오.
본 제품의 기능과 품질향상을 위하여 제품의 디자인 및 사양은 사전에 예고없이 변경될 수 있습니다.

제품명	대변기 수세벨브
제품번호	RCF100/101, RCF200/201, RCF400/401

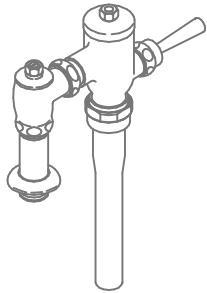
제품의 특징

RCF100A/101A



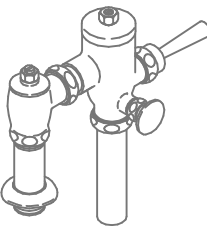
- 모든 제품은 정밀한 기능 시험을 합격한 후 출하 함으로 제품의 품질이 우수 합니다.
- 작은구멍 (φ0.5mm)이 막히는 것을 방지하기 위하여 스텐레스 여과망을 설치하여 내구력 및 성능이 안정적 입니다.

RCF200A



- 수압에 상관없이 약 8ℓ가 토출되며 세정 가능한 절수식 수세벨브 입니다.
- 배관의 거리에 맞춰 제품 간격을 넓게 조절할 수 있어 시공이 편리합니다.
(간격조절범위 : 105~128mm)
- 토출량 : 약 8ℓ

RCF400/401A



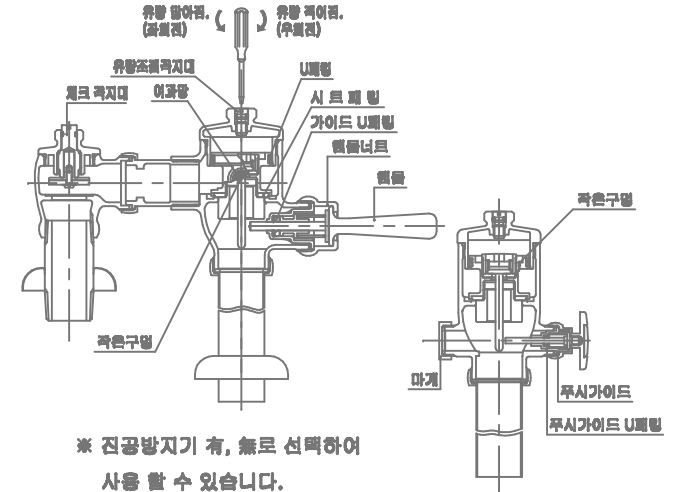
- 대변세척과 소변세척을 구분하여 사용할 수 있는 제품 입니다.
- 소변세척시 다른 대변기 수세벨브보다 약 5ℓ의 물을 절약할 수 있도록 설계된 제품입니다.
- 소변을 세척버튼은 배관 위치에 따라 마개와 바꿔 조립하여 어느 위치에서나 사용할 수 있습니다.
- 토출량 : 대변시 - 약 13ℓ
소변시 - 약 8ℓ

안전상의 주의

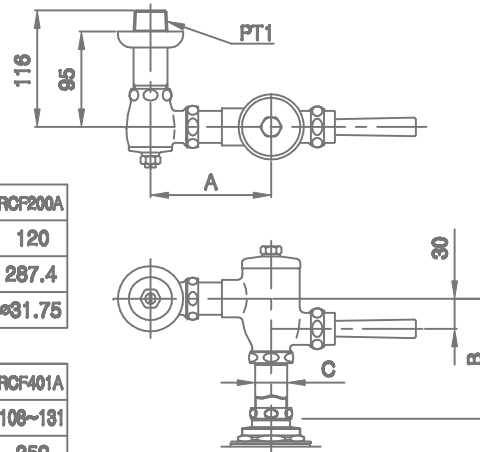
- 제품을 설치하기전에 통수하여 배관내의 먼지, 모래, 오물 등을 완전히 제거하여 주십시오
- 사용 수압은 최저 0.07MPa(0.7kgf/cm²)이상, 최고 0.74MPa(7.5kgf/cm²)이하가 되어야 합니다.
- 간격조절이 필요한 경우 유니온 너트를 풀고 필요 길이를 맞춘 후 유니온 너트를 충분히 조여 주십시오. 이때 너트를 충분히 조이지 않으면 뿔뚝부와 체크 뿔뚝부가 고수압에 의해 움직이며 누수의 원인이 될 수 있습니다.
- 제품에 무리한 힘을 가하거나 공구를 잘못 취급하면 제품 표면에 흠이 생기거나 누수가 발생 할 수 있습니다.
- 표면에 미세한 광택을 오래도록 유지할 수 있도록 비눗물로 자주 닦아 주시기 바랍니다.
- 수세(水勢)를 적당한 압력으로 조절하여 사용할 경우 체크꼭지대를 사용하여 세척이 충분히 될 수 있는 압력으로 조절 하십시오.

유량조절방법

- 만약 유량을 조절해야 할 경우 유량 조절꼭지대로 유량을 조절 하십시오.
1. 유량이 적은 경우 : 유량조절꼭지대를 좌측으로 돌리면 많아집니다.
 2. 유량이 많은 경우 : 유량조절꼭지대를 우측으로 돌리면 적어집니다.



시공도



	RCF100A RCF101A	RCF200A
A	120	120
B	254	287.4
C	φ31.75	φ31.75

	RCF400A	RCF401A
A	120	109~131
B	259	259
C	φ31.75	φ31.75

고장이 났을 경우

항목	조치 방법
물이 스며되지 않는다.	1) 피스톤의 작은구멍을 0.4 ~ 0.5mm핀으로 뚫어 다시 조립 후 사용한다. 2) 여과망에 붙어 있는 이물질을 제거한다. 3) 시트패킹에 붙어 있는 이물질을 제거한다.
유니온에서 누수된다.	1) 유니온 O링을 교환한다. 2) 유니온 너트를 견고히 고정한다.
뿔뚝부에서 누수된다.	1) 가이드 U패킹을 교환한다. 2) 뿔뚝너트를 견고히 고정한다.
버튼부에서 누수된다.	1) 무시가이드 U패킹을 교환한다. 2) 무시가이드 너트를 견고히 고정한다.