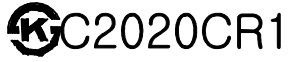


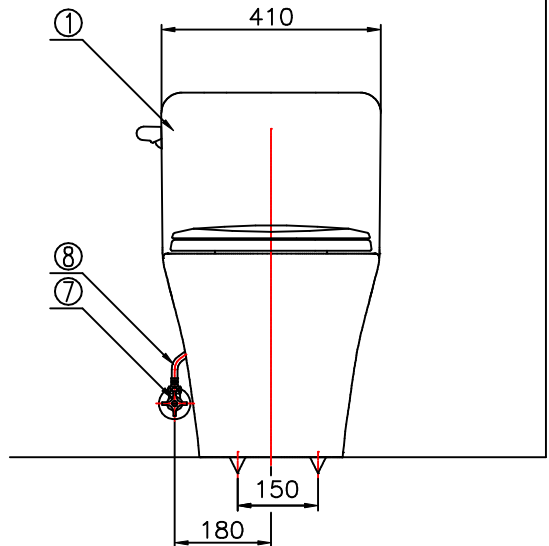
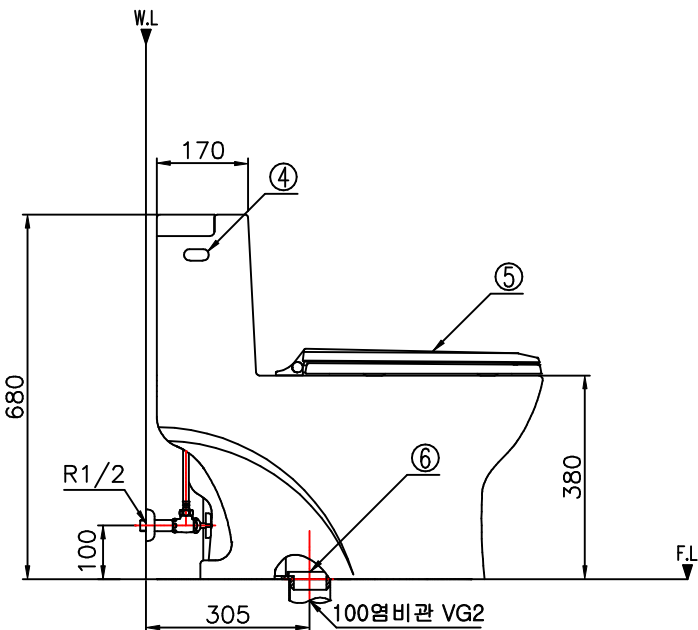
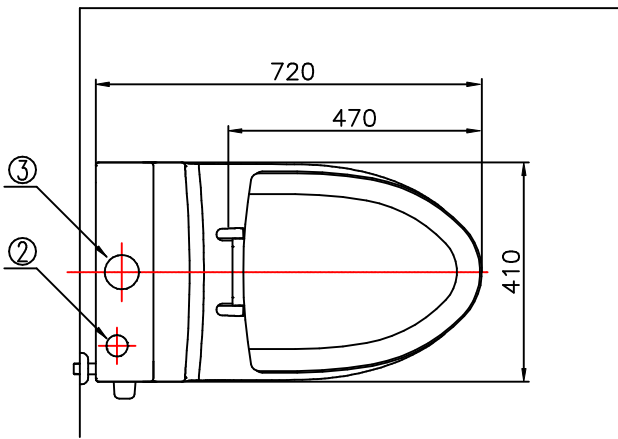
RWC504



서양식 하이탱크 일체형 변기

No	품명	품번	수량	비고	
1	양변기	RWC504	1		
2	양변기부속	볼 탭	92510-1W	1	
3		사이편	RCL325-1	92851W	1
4		레버 핸들		33051W	1
5	양변기시트	RS511	1		
6	양변기플랜지	RCP310	1		
7	관불이앵글밸브	RFV300/RFV301	1		
8	후렉시블호스	74400W	1		

비고 : 급수압력은 1.0~7.0kg/cm² 를 확보하여 주십시오.



※도기 공차가 크므로 실제품 확인후 시공해 주십시오.