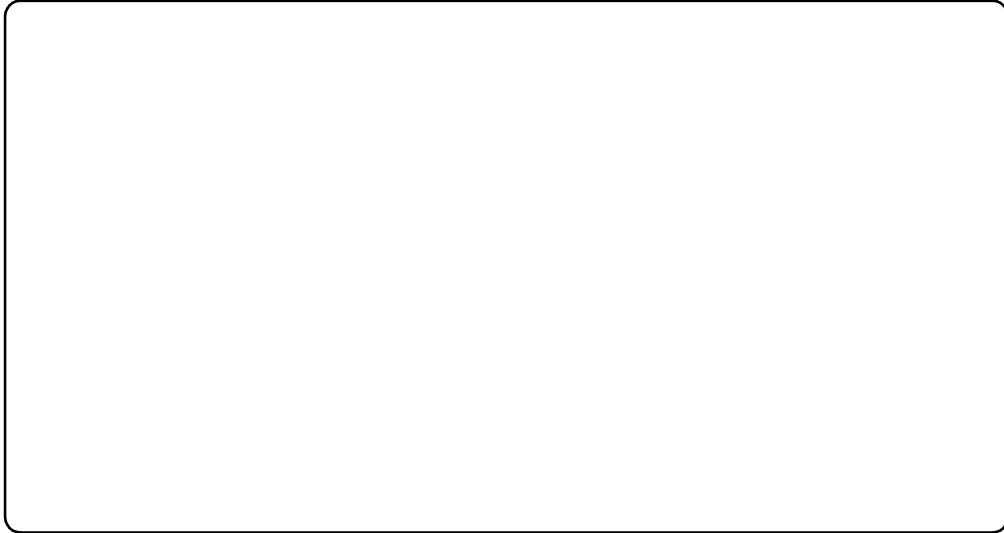


ROYAL & CO

기저귀 교환대 시공 · 사용설명서

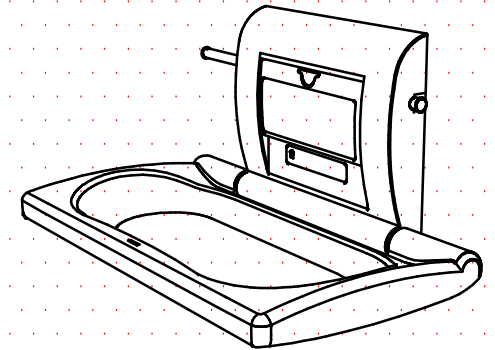


기저귀 교환대 (RA500, RA501)

- 당사제품을 구입하여 주셔서 대단히 감사합니다.
본 제품의 올바른 사용과 안전을 위하여
이 설명서를 잘 읽고 바르게 사용해주시요.
- 본 설명서에는 제품보증서가 첨부되어 있습니다.
제품 구입시 반드시 보증서에 기재사항을
기재받으신 후 소중히 보관하십시오.

차 례

1. 안전상의 주의사항	1~2
2. 제품의 특징	2
3. 난방시트 연결 및 작동방법	2
4. 제품의 설치 및 시공	3
5. 제품의 도면	4
6. 고장이라 생각하기 전에	4
7. 제품의 사양	4
■ 제품보증서	5
■ MEMO	6



로얄&컴퍼니주
www.royal.kr

본사및공장 : 인천광역시 부평구 청천2동 414-3 (부평 국가산업단지내)
TEL : 070-7464-8021 FAX : 032-523-4625

제 2 공 장 : 인천광역시 남구 주안5동 1385-8 (주안 국가산업단지내)
TEL : 070-7464-8148 FAX : 032-872-1474

영 업 본 부 : 서울특별시 강남구 논현동 36-8 로얄빌딩 5층
마 케 팅 팀 070-7464-6456
유 흥 영 업 팀 070-7464-6481
특 판 팀 070-7464-6445
해 외 영 업 팀 070-7464-6433
고객 상담실(AS접수) 1566-7070


동부영업소 : 부산광역시 강서구 대저1동 1749-16번지
TEL : 070-7464-8176 FAX : 051-941-9606

서부영업소 : 광주광역시 동구 계림동 898번지
TEL : 070-7464-8185 FAX : 062-526-2791







1. 안전상의 주의사항 (안전을 위하여 반드시 지켜주십시오.)



- 이 설명서에는 본 제품을 안전하고 바르게 사용할 수 있도록 하기 위하여 사용하는데 따른 각각의 위해나 재산상의 손해를 미연에 방지하기 위해 여러가지 표시를 하고 있습니다.
- 사용하기 전에 잘 읽고 바르게 사용해 주십시오.
또 읽고 난 후에는 사용자가 언제라도 읽어볼 수 있는 장소에 보관하여 주십시오.

 주 의	이 표시의 내용을 무시하고 잘못 취급하면 사람이 상해를 입을 가능성 및 물적손해가 예상되는 내용을 나타냅니다.
---	---

■ 준수해야 할 내용의 종류를 다음과 같이 그림의 표시로 설명하고 있습니다.

	하면 안되는 금지의 표시입니다.
	반드시 준수해야 하는 내용입니다.

 안전 주의사항	
	<ul style="list-style-type: none"> ● 본 제품은 안전상 24개월 이하의 유아만이 이용할 수 있습니다. ● 유아의 낙상방지를 위해 반드시 안전벨트를 착용시킨 후 사용하시기 바랍니다. ● 사용 중에는 유아에게서 눈과 손을 떼지 마세요. 부주의로 인한 안전사고를 막아줍니다.

 취급 주의사항	
	<ul style="list-style-type: none"> ● 중성세제 또는 물기있는 핸드타올이나 부드러운 스펀지로 더럽혀진 부위를 닦아주세요. ● 염소 표백제는 제품 변색의 원인이 되오니 피해주시기 바랍니다. ● 본 제품은 전자 난방시트가 내장되어 있으므로 물청소를 삼가하여 주시기 바랍니다. ● 송곳, 못 등으로 흠집을 내거나 구멍을 내지 마세요. 안전상의 문제가 발생할 수 있습니다. ● 무거운 물건을 장시간 올려놓거나 앉지마세요. 제품 파손의 원인이 됩니다. ● 가스히터, 전기난로, 라디에이터 등 겨울철 난방기 주위에는 설치하지 마십시오.

MEMO

제품보증서

- 당사에서는 공정거래위원회 고시 품목별 소비자분쟁해결기준에 따라 아래와 같이 제품에 대한 보증을 실시합니다.
- 제품의 고장발생시 당사 고객센터로 연락주시기 바랍니다.

제품명	기저귀 교환대	모델명	□ RA500 , □ RA501	
구입일	년 월 일		보증기간	1년
구입점			연락처	

무상서비스

- 구입 후 1년(제품보증기간) 이내에 제품이 고장날 경우에 무상서비스를 받을 수 있습니다.
- ☞ 정상적인 사용상태에서 발생한 성능/기능상의 하자만 해당됨.
(설치미숙, 사용미숙, 사용상부주의등은 제외)
 - * 일반 제품을 영업용(공중용)로 전환하여 사용할 경우의 보증기간은 반으로 단축 적용됩니다.

유상서비스

- 보증기간이 경과한 경우
- 보증기간 이내이나 유상인 경우
 - 고장이 아닌 경우
 - ※ 보증기간 이내라 하더라도 점검(수리)을 요청하였으나 고장이 아닌 경우 비용이 청구되므로 반드시 사용설명서를 읽어주시기 바랍니다.

<ul style="list-style-type: none"> ● 제품의 기능 사용설명 및 분해하지 않고 처리하는 간단한 조정시 ● 제품의 내부에 들어간 먼지 세척 및 이물질 제거시 	1회 무상 2회부터 유상
<ul style="list-style-type: none"> ● 초기 설치시 설치점(자가설치모함)에서 제품을 부실하게 설치하여 재설치 필요시 ● 제품의 이동, 이사 등으로 인한 설치요청시 ● 고객 요청에 의한 점검시 	설치 및 점검비 유상

- 소비자 과실로 인한 고장인 경우
 - 소비자의 취급 부주의 또는 임의로 수리, 개조하여 고장 발생시
 - 당사 및 지정 서비스점의 기술사원이 아닌 사람이 수리하여 고장 발생시
 - 운반 또는 취급부주의로 발생한 고장 또는 손상
 - 당사에서 지정한 소모품 및 옵션품을 사용하지 않아 고장 발생시
- 그밖의 경우
 - 화재, 가스피해, 수해, 지진, 낙뢰 등 천재지변 및 자연재해로 인한 고장 발생시
 - 소모성 부품의 수명이 다한 경우.

로알&컴퍼니|주|

고객상담실: 1566-7070

이 보증서는 대한민국내에서만 유효하며 재발행하지 않으므로 잘 보관하여 주십시오.

⚠️ 취급 주의사항



- 임의로 제품을 분해하지 마십시오. 고장의 원인이 됩니다.
- 장기간 사용하지 않을 때에는 전원콘센트에서 전원플러그를 분리하여 주십시오.
- 본 제품의 사용목적 이외에는 절대로 사용하지 마십시오. 고장이나 사고의 원인이 됩니다.

2. 제품의 특징

- 계절별 사용할 수 있는 프리미엄 난방시트가 내장되어 겨울에는 따뜻하게, 여름에는 시원하게 이용하실 수 있습니다. (RA501의 경우)
- 본제품은 난연성 ABS수지로 제작되어 화재로 인한 피해를 예방할 수 있습니다.
- 항균성 소재로써, 세균으로 인한 2차 오염이 방지되므로 안심하고 사용하셔도 좋습니다.
- 제품상 안전수칙 스티커가 부착되어 사용중에도 안전사고 예방 행동요령을 숙지할 수 있습니다.
- 시각 장애우의 편리한 이용을 돕기 위해 점자 스티커가 부착되어 있습니다.

3. 난방시트 연결 및 작동방법 (RA501의 경우)

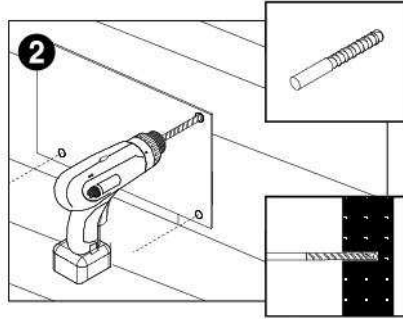


- 본체 하단시트 옆면에 있는 난방콘센트에 컨트롤러 4pin연결선을 끼웁니다.
- 컨트롤러 선을 아답터에 연결한 후 AC전원 콘센트에 플러그를 꽂아 작동 합니다.
- 난방시트 작동은 컨트롤러에 표기된 on/off 버튼을 조작하여 사용합니다.
- 컨트롤러는 하단시트 난방 콘센트연결구와 근접한 곳 벽면에 설치 합니다.
- 난방 최대온도 35도 입니다.

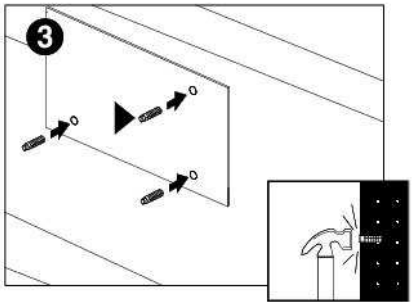
4. 제품의 설치 및 시공



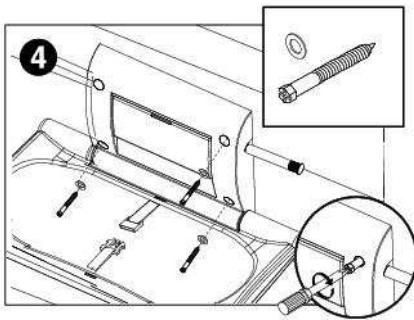
1 제품 구성품 중 벽면시공 가이드(골판지)를 떼어 시공하고자 하는 벽면에 붙여놓습니다.



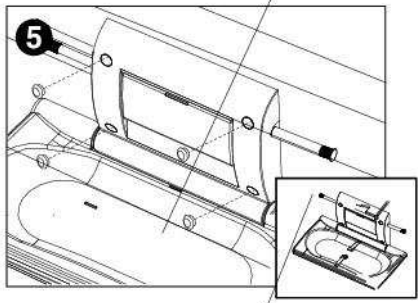
2 시공 가이드에 표시된 네개의 구멍에 드릴을 이용하여 타공 합니다.



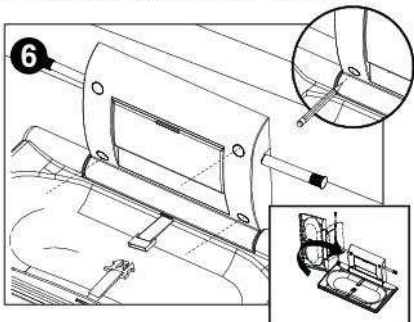
3 타공된 구멍에 칼부록을 단단히 끼워 넣습니다.



4 볼트와 와셔를 끼워 본체 연결구에 넣고 벽면에 매립된 칼부록과 체결 합니다. 네개의 볼트가 느슨하지 않도록 균형 잡힌 체결이 필요 합니다.



5 시공이 끝난후 커버(마개)를 끼워 마감 합니다.



6 완성된 후 제품을 열고, 닫아 보면서 작동 이상유무를 확인하여주십시오.

※ 시공높이 : 지면으로 부터 시트하단 끝선 기준 (800mm~900mm)

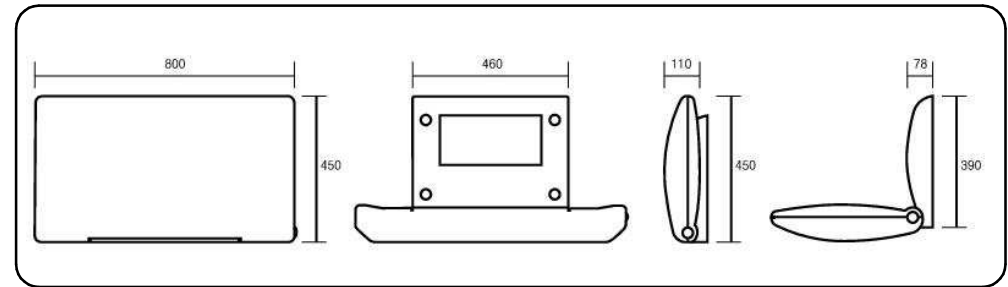
※ 구성품

시트본체 - 1개, 난방컨트롤러 - 1개, DC어댑터 - 1개, 전원코드선 - 1개

시공가이드 - 1개, 태핑 스크류 - 4개, 와셔 - 4개

칼부록 - 4개, 기저귀 교환대 알림 스티커 - 1개

5. 제품의 도면



6. 고장이라고 생각될 때

■ 수리를 의뢰하기 전에 아래 표와 같이 확인하여 주십시오.

증 상	확인사항	조치방법
전원이 들어오지 않습니다. (난방시트)	1. 전원코드가 전원콘센트에서 빠진 것은 아닙니까? 2. DC 잭이 빠진 것은 아닙니까? 3. 난방램프의 불이 꺼진것은 아닙니까? 4. 난방컨트롤러가 없는 제품은 아닙니까?	1. 전원코드를 전원플러그에 꽂아 주십시오. 2. DC잭을 끼워주십시오. 3. 전원버튼을 누르십시오. 램프의 불이 켜지면 난방이 됩니다. 4. 일반형 시트 제품의 경우 난방기능이 되지 않습니다.

7. 제품의 사양

일반형 시트(RA500)		난방 시트(RA501)	
외형치수	W800 × H450 × D110	사용전압	AC100 ~ 240V (50~60Hz)
제품재질	ABS수지 (난연성 항균소재)	난방전력	DC12V-3.5A
대상유아	24개월 미만	소비전력	25W
사용중량	30.0 kg (실제허용중량)	난방방식	원적외선 코튼 망사 발열체
하중시험	100kg (테스트)	안전장치	온도센서, 과전류차단휴즈
총 중 량	9kg	총 중 량	9.5kg