

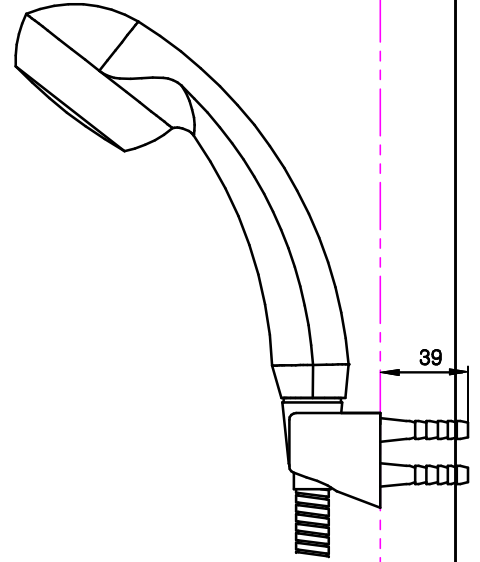
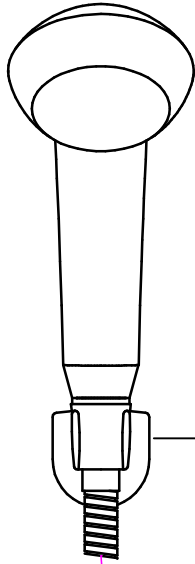
명 단

RBSA00

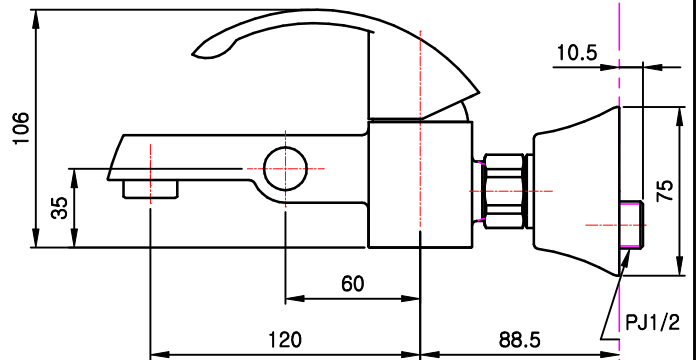
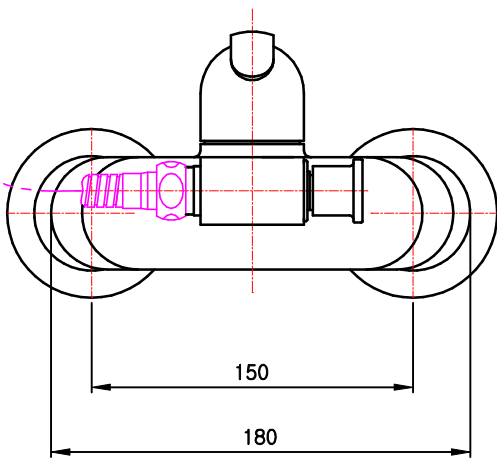
품 명

싱글레버식 혼합샤워

W.L



L=1650



F.L

L : 참고치수이므로 설치현장 조건 및 사용자가 사용하기 적당한 위치에 설치하십시오.