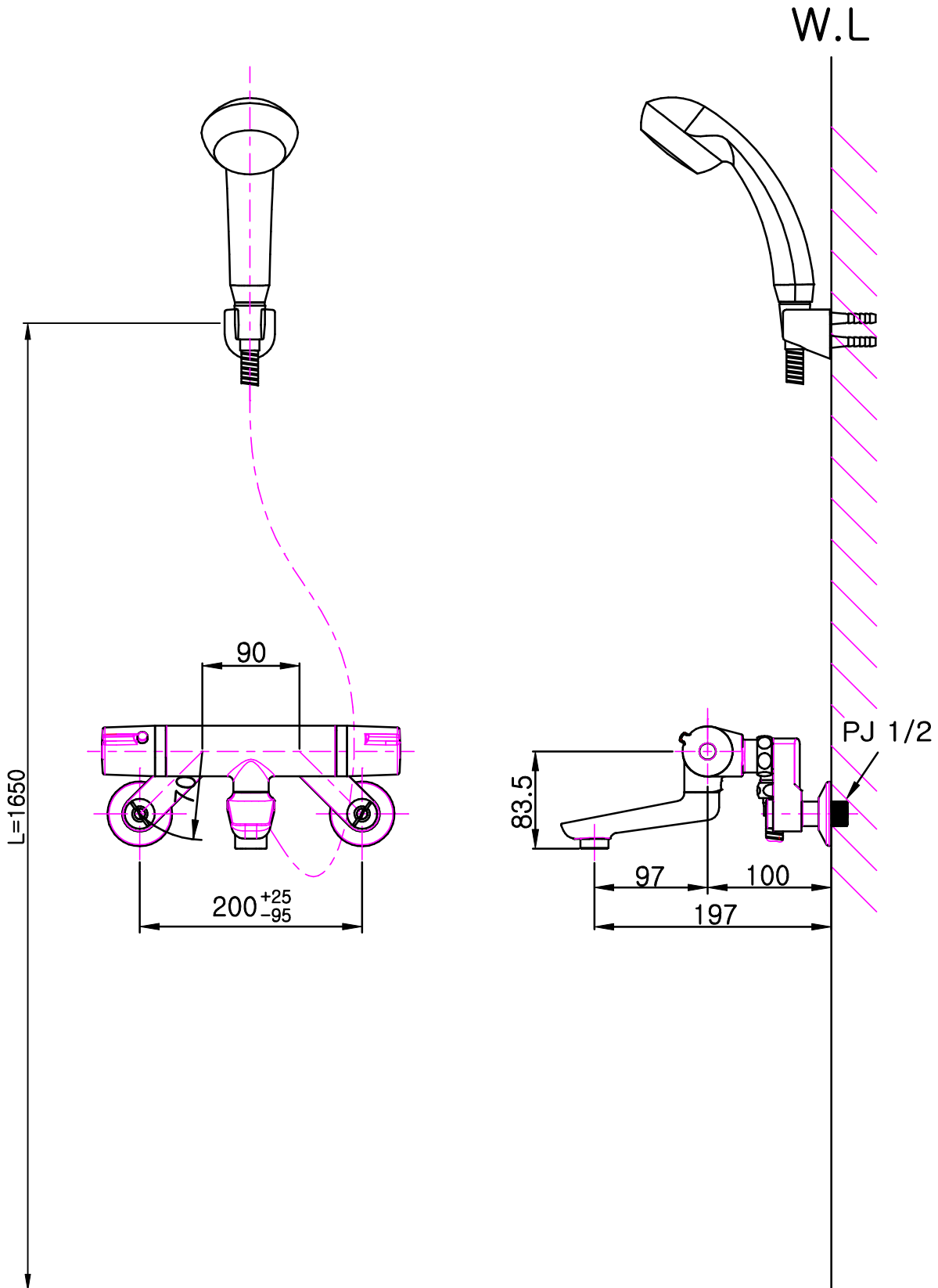


품 번 RBT900

품 명 형상기억 서머스탯트 샤워(좌식형)



L : 참고치수이므로 설치현장 조건 및 사용자가 사용하기 적당한 위치에 설치하십시오.