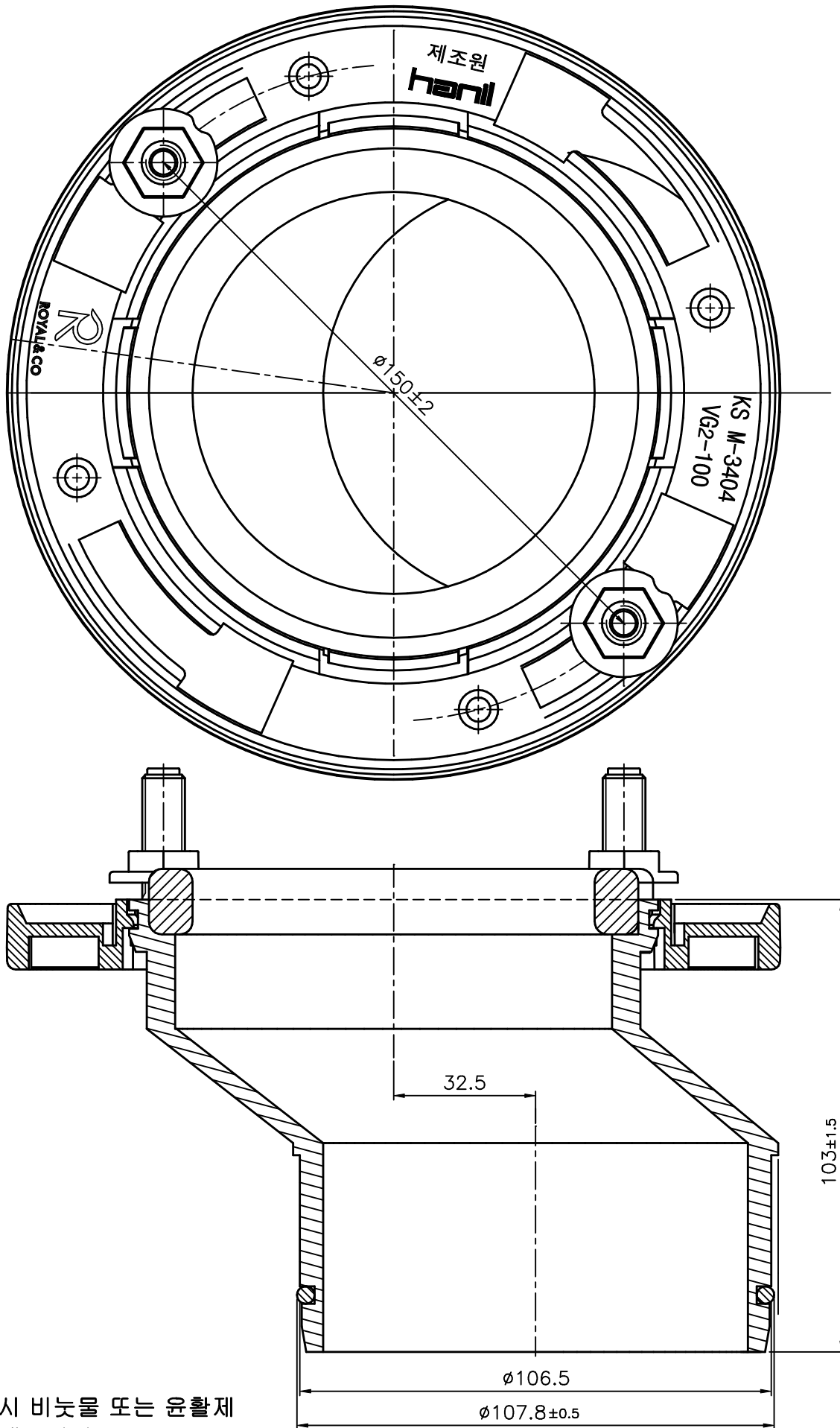


RCP320 양변기 후렌지



※ 후렌지 삽입시 비눗물 또는 윤활제 도포후 삽입해주시요.