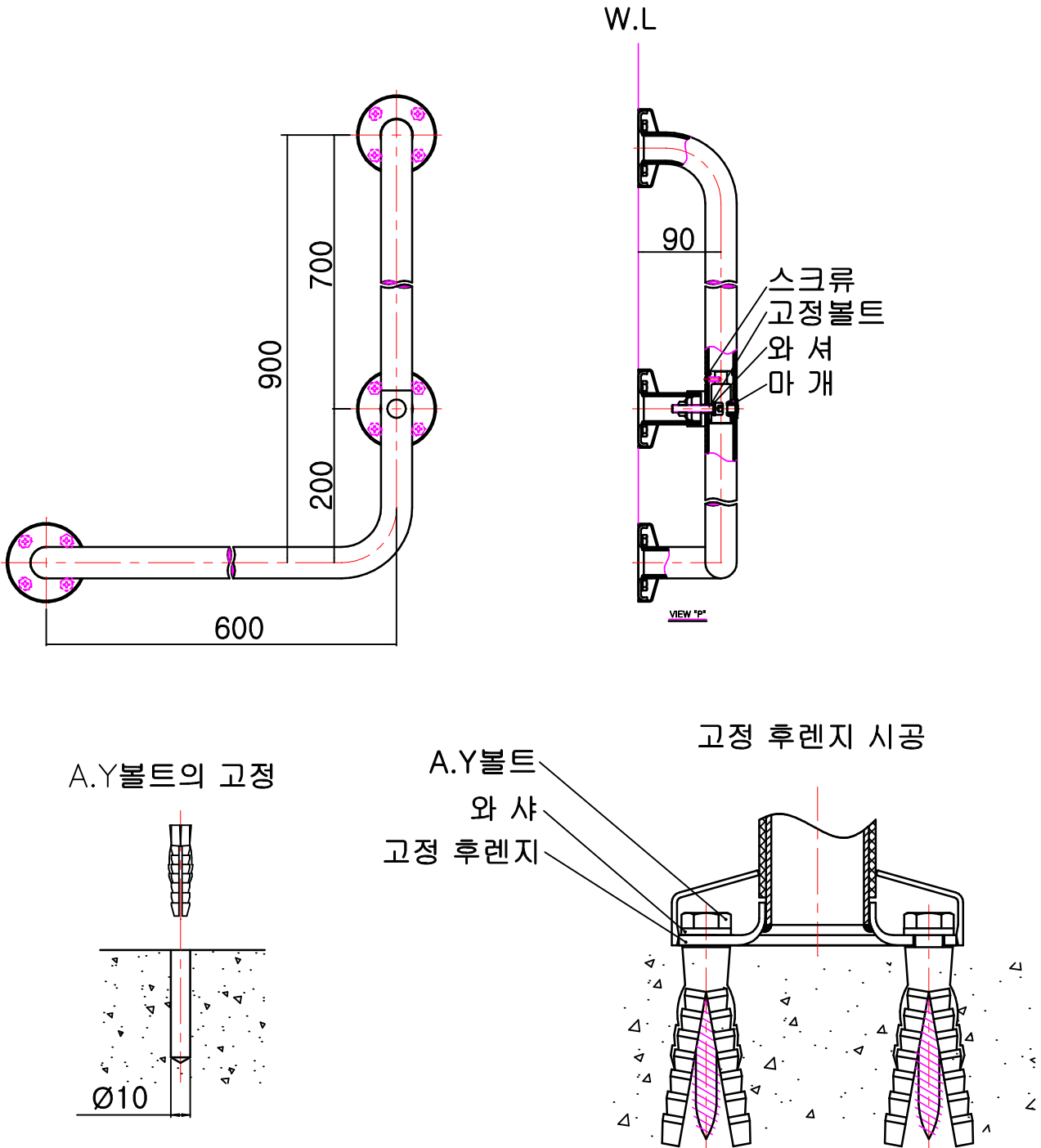


## METAL 손잡이 (RSP501)

※제품에 따라 시공치수의 차이가 있을 수 있사오니 시공시에는 제품의 실제 치수를 확인 한 다음에 시공하여 주시기 바랍니다.



※  $\varnothing 10$  드릴로 약 70mm 깊이로 뚫은 후  
A.Y볼트 삽입부를 구멍에 끼워 주십시오.

※ 주의 : 구멍을 크게 뚫으면 견고하게 고정되지 않으니 주의하여 주십시오.