

제 품 명	유아용 수전
제 품 번 호	RLV300

### 1. 안전상의 주의사항 (안전을 위하여 반드시 지켜주십시오.)

이 설명서에는 본 제품을 안전하고 바르게 사용할 수 있도록 하기 위하여 사용하는 데 따른 각각의 위험이나 재산상의 손해를 미연에 방지하기 위해 여러가지 표시를 하고 있습니다.

사용하기 전에 잘 읽고 바르게 사용해 주십시오.  
또 읽고 난 후에는 사용자가 언제라도 읽어볼 수 있는 장소에 보관하여 주십시오.

**경고** 이 표시의 내용을 무시하고 잘못 취급하면 사람이 사망 또는 중상을 입을 가능성이 예상되는 내용을 나타냅니다.

**주의** 이 표시의 내용을 무시하고 잘못 취급하면 사람이 상해를 입을 가능성이 및 물적손해가 예상되는 내용을 나타냅니다.

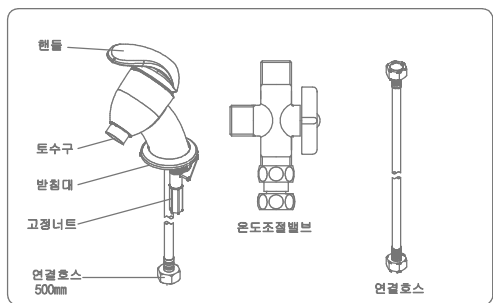
■ 준수해야 할 내용의 종류를 다음과 같이 그림의 표시로 설명하고 있습니다.

- 허만 안되는 금지의 표시입니다.
- 반드시 준수해야 하는 내용입니다.

### 주의

- 제품에 무리한 힘이나 충격을 가하지 마십시오. (고장이나 누수의 원인이 됩니다.)
- 온수와 냉수를 반대로 배관하지 마십시오. (냉수를 사용하려고 해도 뜨거운 물이 나와 화상을 입을 수 있습니다.)
- 온수측 급수에 증기를 사용하지 마십시오.
- 제품을 분해할 경우는 반드시 온, 냉수 메인밸브를 잠근 후 행하여 주십시오. (고온의 뜨거운물이 나와 화상을 입기도 하고 온, 냉수가 토출되어 가재도구등을 적셔 재산손해가 발생할 수 있습니다.)
- 온수 온도는 최고 70°C 이하가 되게 하십시오. (70°C 이상으로 사용하면 기구의 수명이 짧게되어 수전의 파손으로 누수가 되어 가재도구등을 적셔 재산손해가 발생할 수 있습니다.)

### 각부분의 명칭 및 부품의 확인

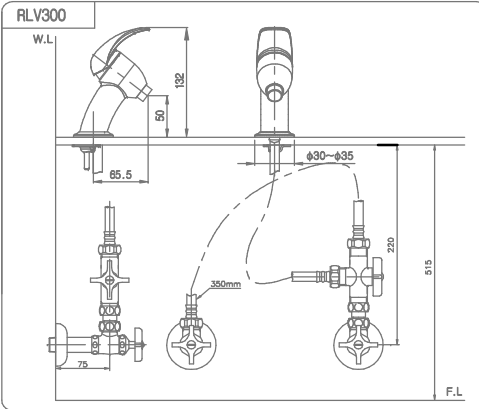


### 시공전 주의사항

- 냉수압력은 온수압력보다 반드시 높거나 동일하게 되도록 시공하십시오.
- 급수되는 냉수, 온수의 압력은 최저 0.07MPa(0.7kgf/cm²) 이상, 최고 0.74MPa(7.5kgf/cm²) 이하가 되어야 합니다. 급수되는 수압이 0.74MPa(7.5kgf/cm²)를 초과하는 경우에는 시판되는 감압기로 0.20MPa(2kgf/cm²) 정도 감압후 사용하여 주십시오.

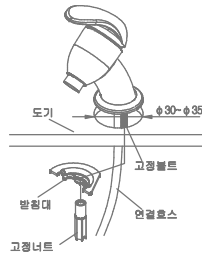
- 온수측 급수 온도 조건  
온수온도는 최고 70°C 이하가 되게 하십시오.  
\* 안전을 위하여 60°C의 온수 온도를 권장합니다.
- 온수측 급수에 증기를 사용하지 마십시오.
- 온수측과 냉수측의 배관이 반대로 시공되지 않게 주의 하십시오.
- 급수는 상수도를 사용하고 이물질이 많은 물은 사용하지 마십시오.
- 제품을 설치하기 전에 통수를 하여 급수관내의 먼지, 모래 등의 이물질을 완전히 제거하여 주십시오.  
\* 이 제품은 흡입기능이 포함되어 있지 않은 수전이므로 흡입 설치시 자동흡입(원터치 흡입)을 사용하여 주시기 바랍니다.

### 시공 완성도



### 시공 방법

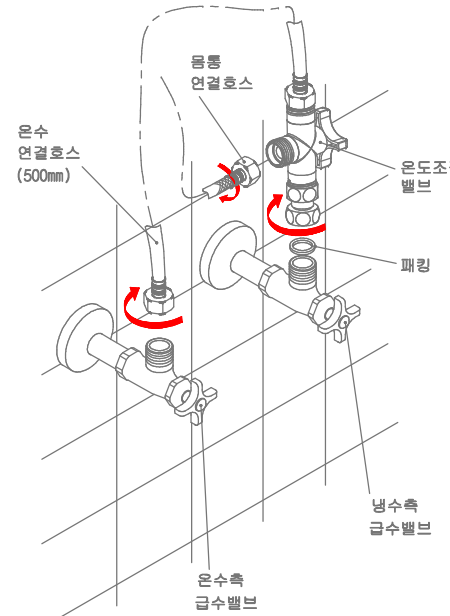
#### 몸통의 설치



1. 취부하고자 하는 세면기의 구멍은 반드시 φ30-φ35mm가 되어야 합니다.  
\* 마블카운터위에 설치할 경우에는 설치하고자 하는 위치의 구멍이 φ30-φ35mm가 되도록 뚫어주십시오.
2. 몸통의 고정은 그림과 같이 받침대를 고정 볼트에 끼우고 고정너트를 몸통이 흔들리지 않도록 완전히 조여주십시오.

**주의 :** 몸통의 연결호스가 받침대에 끼이지 않도록 주의하여 주십시오.

### 온도조절밸브 및 호스 연결방법



1. 온, 냉수 급수밸브를 열어서 급수관 내에 남아있을 모래 등의 이물질이 제거될 수 있도록 충분히 통수시킨 후, 온도조절밸브를 그림과 같이 패킹을 삽입 후 냉수측 급수밸브에 연결하여 주십시오.
2. 온수 연결호스를 그림과 같이 온수측 급수밸브에 연결하여 주십시오.  
\* 온수 연결호스가 꺾이지 않도록 설치하여 주십시오.
3. 몸통 연결호스를 그림과 같이 온도조절밸브에 연결하여 주십시오.

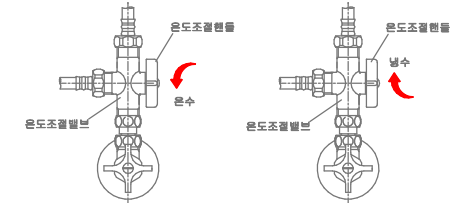
### 사용 방법

#### 토수 및 지수

핸들을 위로 올리면 토수가 되고  
핸들을 아래로 내리면  
지수가 됩니다.

#### 온도조절

1. 온도조절밸브의 온도핸들을 아래로 내리면 온수, 위로 올리면 냉수가 토수됩니다.
2. 온도핸들을 돌려 사용하기에 알맞은 온도가 되도록 조절후 사용하여 주십시오.



\* 본 사용설명서는 시공후 사용하시는 분께 넘겨주십시오.  
(주의) 칼라코팅 제품은 시공시 표면에 흠집이 나지않게 주의하십시오.

### 청소 방법

제품의 도금표면이 오래 유지되도록 하기 위해서는 아래와 같은 방법으로 관리하시기 바랍니다.

1. 부드러운 천으로 표면을 자주 닦아주고 때때로 재봉틀 기름이나 카락스를 천에 묻혀서 문질러 주십시오.
2. 타일 세척제나 연마분 또는 나일론 천은 사용하지 마십시오.
3. 산성세제는 도금을 침식하므로 사용하지 마십시오. 타일을 산성세제로 닦았을 때는 타일과 금구를 즉시 깨끗하게 물로 닦아 주십시오.
4. 칼라코팅제품은 재봉틀기름이나 카락스를 쓰더라도 광택을 잃지 않으나 시공시 광택을 잃을 우려가 있사오니 시공시 취급에 주의 하십시오.

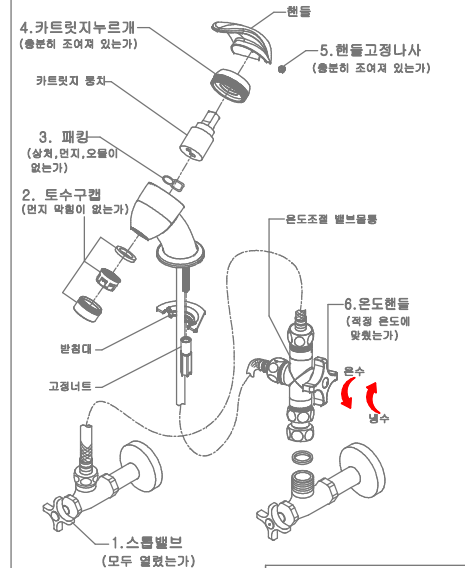
제품의 오염이 심할 때에는 부드러운 천에 중성세제를 적당히 묻혀서 세척 후 즉시 물로 닦아 주십시오.

5. 칼라코팅제품은 크렌자, 표면이 거친 합성세제, 산성세제, 염(소금)표백제, 신나, 벤젠 등을 사용하시면 외관에 손상을 입게 하므로 사용하지 마십시오.

### 분해 및 점검

분해해야 할 필요가 있을때 아래 요령으로 분해하여 주십시오.

\* 각 제품 형상은 다르며, 분해 및 점검요령은 동일합니다.



고장 시 점검 개소	
유량이 적게 나올때	1, 2
물이 STOP 되지 않거나 또는 핸들부에 누수가 있을때	3, 4
핸들이 흔들릴때	5
온 도 불 방	1, 6

**주의**  
카트릿지장치 내부는 정밀가공과 특수 세라믹밸브를 조합 조정 하였으므로 절대로 분해 하지 마십시오.