

제품명	싱글레버식 착탈식 싱크 수전
제품번호	RKS130 / RKSD20

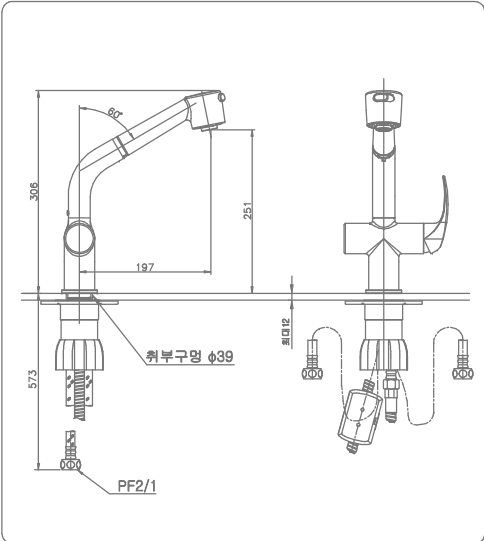
안전상의 주의사항 (안전을 위하여 반드시 지켜주십시오.)

제품의 올바른 사용과 안전을 위하여 이 설명서 내용대로 정확히 시공하고 사용하여 주십시오.
또 시공을 완료한 후에는 반드시 사용자에게 전달하여 주십시오.

주의
이 표시의 내용을 무시하고 잘못 시공하거나 사용하면 사람이 다치거나 재산상의 손해가 예상되는 내용입니다. 반드시 지켜주십시오.

- 온수와 냉수를 반대로 배관하지 마십시오. (냉수를 사용하려고 해도 뜨거운 물이 나와 화상을 입을 수 있습니다.)
- 온수측 급수온도는 최고 70°C 이하가 되게 하십시오. (고온으로 장시간 사용 시 제품이 손상되어 화상을 입을 수 있으므로 안전을 위하여 온수측 급수온도는 60°C 정도를 권장합니다.)
- 온수측 급수에 증기를 사용하지 마십시오. (화상을 입을 수 있습니다.)
- 제품을 분해하고자 할 때에는 반드시 온, 냉수측 스톱밸브를 잠그고 하십시오. (온수 또는 냉수가 갑자기 토출되어 화상을 입거나 가재도구 등을 적셔 재산상의 손해가 발생할 수 있습니다.)
- 제품에 무리한 힘이나 충격을 가지지 마십시오. (고장이나 누수의 원인이 됩니다.)
- 당사 애프터 서비스 기사가 아닌 분은 본 설명서에 기재되어 있는 이외의 부분은 분해하지 마십시오. (제품이 훼손되어 화상을 입을 수 있으며 누수로 인한 재산손해가 발생할 수 있습니다.)

시공환경 온도



시공전 주의사항

- 급수되는 냉수, 온수의 압력은 최저 0.07MPa(0.7kgf/cm²) 이상, 최고 0.74MPa(7.5kgf/cm²) 이하가 되어야 합니다. 급수되는 수압이 0.74MPa(7.5kgf/cm²)를 초과하는 경우에는 시판되는 감압기로 약 0.20MPa~0.30MPa(2kgf/cm²~3kgf/cm²) 정도가 되게 감압하여 주십시오.
- 냉수압력은 온수압력보다 반드시 높거나 동일하게 되도록 설치하여 주십시오.
- 온수측 급수 온도는 최고 70°C 이하가 되게 하십시오. (안전을 위하여 60°C의 온수 온도를 권장합니다.)
- 온수측 급수에 증기를 사용하지 마십시오.
- 온수측과 냉수측의 배관이 반대로 시공되지 않게 주의하십시오.
- 제품을 설치하기 전에 통수를 하여 급수관내의 먼지, 모래 등의 이물질을 완전히 제거하여 주십시오.

시공방법

1. 본체 물통 고정
그림과 같이 본체 물통을 고정하여 주십시오.
* 받침대와 고정너트, 패킹은 별도로 포장 되어 있습니다.
 - 본체 물통
2. 온/냉수 급수호스의 연결
그림과 같이 온, 냉수 급수호스를 연결하여 주십시오.
 - 온수 급수호스 (적색표시)
 - 냉수 급수호스 (청색표시)
 - 온수
 - 냉수
3. 핸드스프레이 헤드 연결호스의 연결
① 핸드스프레이 헤드 연결호스를 그림과 같이 연결하여 주십시오.
 - 연결호스
 - 추의 조립
 - 핸드스프레이 헤드를 거치대에 완전히 끼운 상태에서 추의 무게가 스프레이헤드측으로 가해 지도록 그림과 같이 조립하여 주십시오.
 - 연결호스
 - 연결호스
 - 추
 - 걸림장치

사용상 주의사항

- 뜨거운 물을 사용할 때에는 스프레이헤드의 연결너트 부분이 뜨거워 지므로 피부가 직접 닿지 않도록 주의하여 주십시오. (화상을 입을 수 있습니다.)
 - 핸드스프레이 헤드 연결너트
 - 헤드거치대
- 도수온도를 확인한 후 사용하여 주십시오. (화상을 입을 수 있습니다.)
 - 헤드거치대
- 지수 시릴 때에는 레버핸들을 천천히 닫아 주십시오. (급격한 핸들 조작은 배관내 물충격을 유발시켜 고장의 원인이 됩니다.)

사용방법

1. 개폐(도수/지수) 및 온도조절방법
그림과 같이 레버핸들을 상하로 작동시키면 개폐(도수/지수)가 되고 좌우로 돌리면 도수온도가 조절됩니다.
 - 개폐방법
 - 온도조절방법
 - 지수
 - 도수
 - 온수
 - 냉수
2. 도수 전환
그림과 같이 버튼을 누르면 도수방식이 포말도수 또는 스프레이도수로 전환됩니다.
 - 포말도수
 - 스프레이도수
 - 전환버튼
3. 핸드스프레이 헤드 착탈
핸드스프레이 헤드를 앞으로 당기면 스프레이헤드가 헤드 거치대로 부터 빠져 나옵니다.
 - 핸드스프레이 헤드
 - 헤드 거치대

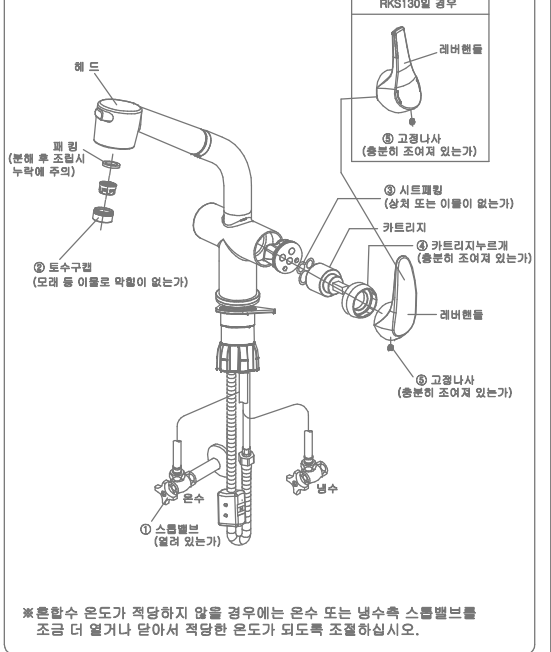
청소방법

- 청소를 할 때에는 부드러운 천에 주방용 중성세제를 적당히 묻혀 닦은 후 마른헝겊으로 닦아 주십시오.
- 주의
표면이 거친 나일론천의 수세미나, 산성세제, 표백제, 신나, 벤젠, 크렌저, 연산 등은 사용하지 마십시오. (제품표면이 손상 될 수 있습니다.)

분해 및 점검

- 고장이라 생각될 때에는 수리를 의뢰하기 전에 먼저 아래 사항을 점검한 후 그레도 이상이 있으면 당사 고객센터(1566-7070)로 연락하여 주십시오.
- | 고장현상 | 점검부위 |
|---------------------|------|
| 온수 또는 냉수가 나오지 않을 때 | ① |
| 혼합수 온도가 적당하지 않을 때 | ① |
| 유량이 적게 나올 때 | ① ② |
| 물이 완전히 STOP 되지 않을 때 | ③ ④ |
| 핸들부위에 누수가 있을 때 | ④ |
| 레버핸들이 흔들릴 때 | ⑤ |

주의
제품을 분해하고자 할 때에는 반드시 온, 냉수측 스톱밸브를 잠그고 하십시오.



* 혼합수 온도가 적당하지 않을 경우에는 온수 또는 냉수측 스톱밸브를 조금 더 열거나 닫아서 적당한 온도가 되도록 조절하십시오.