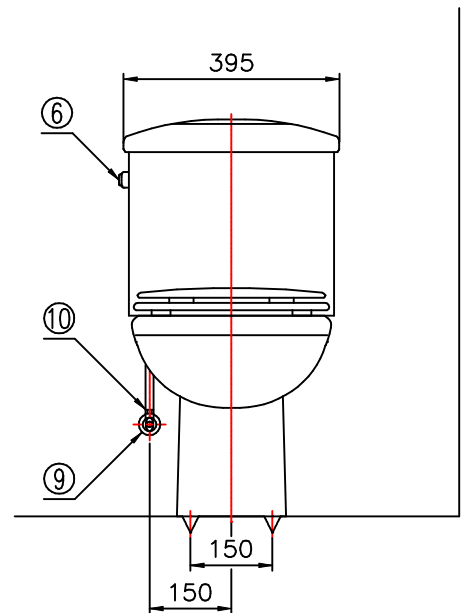
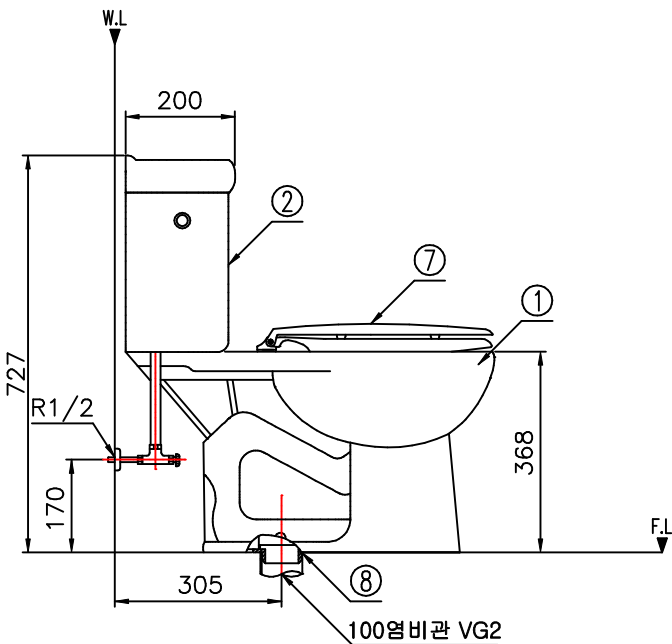
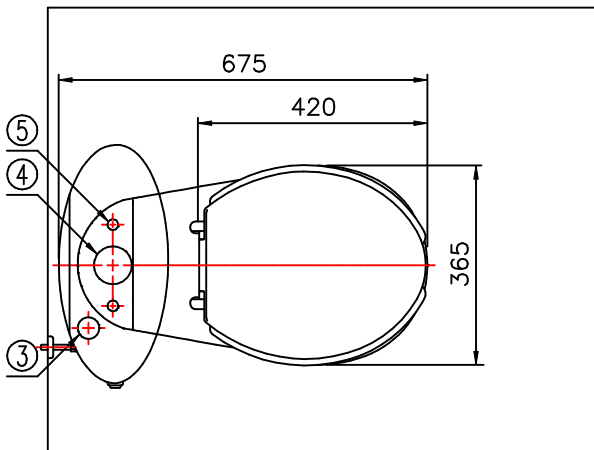


# RWC208A-H C1210AR1 서양식 탱크 밀결형 사이편 변기

No	품 명	품 번	수량	비 고		
1	양 변 기	RWC208A	1			
2	로 우 탱 크	RWT208-H	1			
3	양 변 기 부 속	RCL130-3HA-DL	92850-3W	1		
4			사 이 편	91021W-2		1
5			푸 쉬 버 튼	32085W		1
6			밀 결 볼 트	RCP413B		1
7	양 변 기 시 트	RS100	1	중 형 시 트		
8	양 변 기 플 랜 지	RCP310	1			
9	관 불 이 앵 글 밸 브	RFV300/RFV301	1			
10	후 렉 시 블 호 스	74400W	1			

비고 : 급수압력은 1.0~7.0kg/cm<sup>2</sup> 를 확보하여 주십시오.



※도기 공차가 크므로 실제품 확인후 시공해 주십시오.