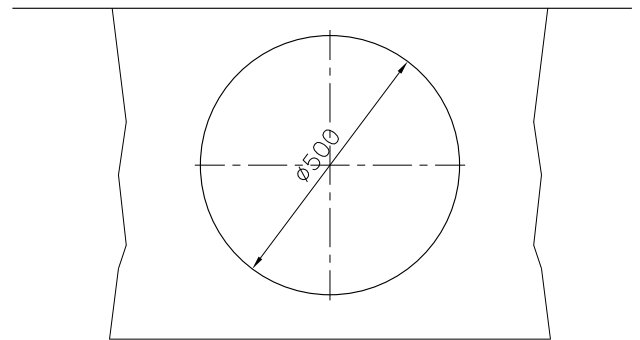
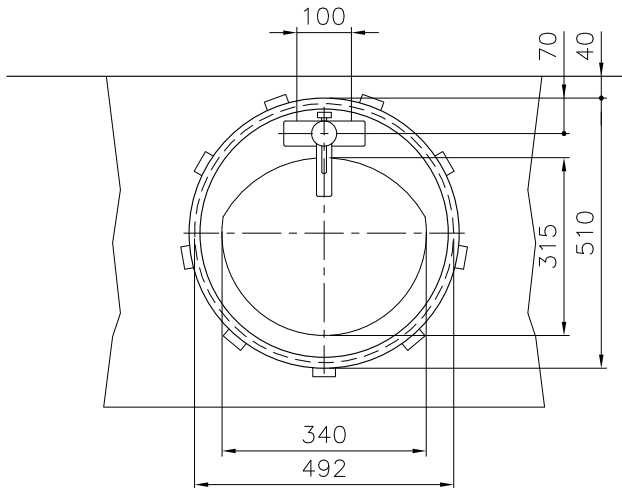
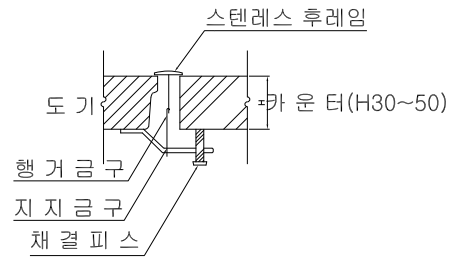


No	품 명	품 번	수량	비 고
1	세 면 기	RWL-409	1	
2	싱 글 레 버 4" 혼 합 수 전	RLS700AP1	1	
3	세 면 기 폼 업	RLP201AXXBEJ	1	
4	세 면 기 P 트 랩	RLP300AXXBJA	1	
5	관 볼 이 앵 글 밸 브	RFV300AA5BAV	2	
6	후 렉 시 블 호 스	RED74189W	2	
7	원 형 후 레 임	RLP500	1	



카운터절단구멍

