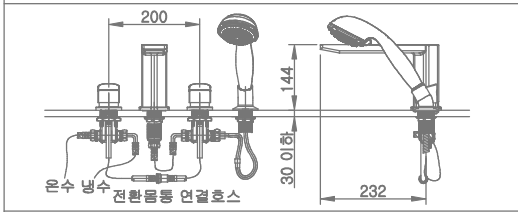


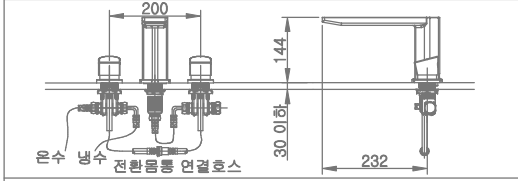
제품명	투핸드식 온냉수 혼합수전(200mm)
제품번호	RBH800 / RBH810 / RLH800

시공 완성도

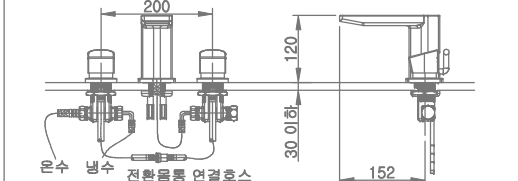
•투핸드식 온냉수 혼합수전(200mm)샤워꼭조용 RBH800A



•투핸드식 온냉수 혼합수전(200mm)목조용 RBH810A



•투핸드식 온냉수 혼합수전(200mm)세면용 RLH800A



주의 이 표시란의 내용을 무시하고 잘못 설치하면 신체손상 또는 물적 손해가 발생할 가능성이 있다는 것을 나타 냅니다.

주의

- 제품 충격 금지 - 제품의 파손 및 흔들림 등으로 화상 및 물적 손해를 입울수 있으므로 주의하여 주십시오.
- 샤워호스, 스파우트는 고온 사용시 직접 만지지 마십시오. 고온 사용시 표면이 뜨거우므로, 직접 만질 경우 화상을 입울수 있으므로 주의하여 주십시오. (사용상 주의점 참조)
- 고온으로(60℃ 이상) 장시간 사용하지 마십시오. 샤워헤드를 살균등의 목적으로 고온으로 장시간 사용시 제품의 손상으로 화상을 입울수 있으므로 주의하여 주십시오.
- 고온 사용 후에는 잠시 냉수를 나오게 하여 주십시오. 다음 사용자가 미처 알지 못하고 사용시 온수로 인한 화상을 입울수 있으므로 주의하여 주십시오. (사용상 주의점 참조)
- 샤워 사용전에 잠깐동안 토수시켜 알맞은 온도에서 사용하십시오. 고온에 대한 화상 및 당황하여 부상을 입울수 있으므로 주의하여 주십시오. (사용상 주의점 참조)
- 샤워헤드는 사용중 풀렸을 경우 다시 조여주십시오. 풀린상태에서 사용할 경우 샤워호스가 이탈되어, 화상 및 재산상의 손해를 입울수 있으므로 주의하여 주십시오.
- 물을 멈출때 핸들을 서서히 잠금 주십시오. 핸들을 급격하게 닫을 경우 수력현상에 의한 제품 손상 및 재산상의 손해를 입울수 있으므로 주의하여 주십시오.
- 겨울철 장시간 사용하지 않을 경우 배관 및 제품내부에 물을 빼주십시오. 그렇지 않을 경우 동파로 인한 재산상의 손해를 입울수 있으므로 주의하여 주십시오.

사용 조건

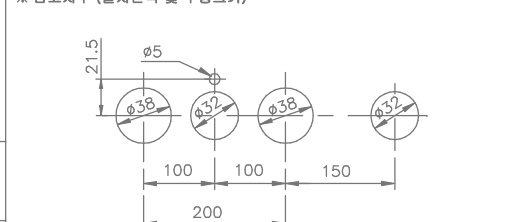
1. 사용 수압
 - 가) 급수되는 온수, 냉수의 압력은 최저 0.07MPa(0.7kgf/cm²) 이상 최고 0.74MPa(7.5kgf/cm²)이하가 되어야 합니다. ※제품의 권장수압은 0.20~0.29 MPa(2~3kgf/cm²)입니다.
 - 나) 급수되는 수압이 0.74MPa(7.5kgf/cm²)초과하는 경우에는 시판되는 감압밸브로 0.20MPa(2kgf/cm²)정도로 감압하여 사용해 주십시오.
 - 다) 냉수 압력은 온수 압력보다 반드시 높거나 동일하게 하여야 합니다.

2. 온수측 급수 온도조건
 - 가) 온수온도는 반드시 70℃ 이하가 되게 하십시오.
 - 나) 고온으로 장시간 사용시, 제품손상 및 화상을 입울수 있으므로, 안전을 위하여 온수온도는 60℃를 권장합니다.

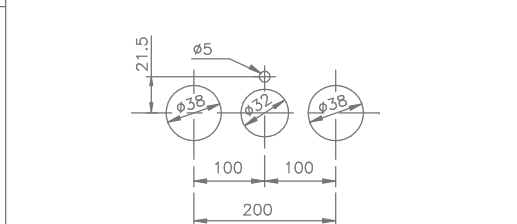
3. 배관 조건
 - 가) 배관에 증기를 사용하지 마십시오.
 - 나) 배관에 공기압이 발생한 상태로 사용하지 마십시오.
 - 다) 배관에 모래, 오물등을 완전히 제거후 제품을 설치하십시오.
 - 라) 온수측과 냉수측의 배관이 반대로 시공되지 않게 주의 하십시오. 온냉수 혼합밸브 제품은 중앙호스가 보이는 면이 정면이며 정면에서 볼때 온수는 왼쪽, 냉수는 오른쪽이 되게 배관하십시오.

시공 방법

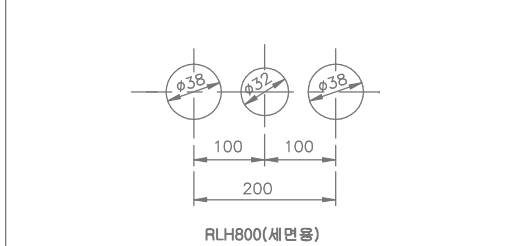
※ 참고치수 (설치간격 및 구멍크기)



RBH800(샤워꼭조용)



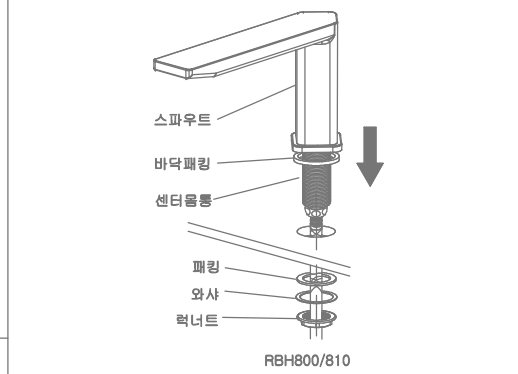
RBH810(목조용)



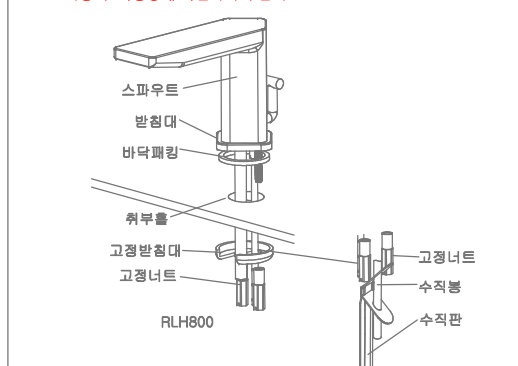
RLH800(세면용)

1. 스파우트부

- RBH800/810일 경우
- ① 스파우트 센터용봉에 조립된 패킹과 와셔, 러너트를 분리하여 주십시오. (받침대에 있는 패킹은 분리하지 마십시오.)
 - ② 스파우트 센터용봉부를 취부홀에 삽입하여 주십시오.
 - ③ 스파우트가 움직이지 않도록 센터용봉에 패킹, 와셔, 러너트를 조립한 후 단단히 조여 주십시오.

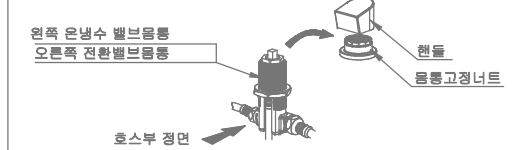


- RLH800일 경우
- ① 고정너트와 고정받침대를 스파우트에서 분리한 후 취부홀에 스파우트 고정부를 삽입합니다. (받침대와 바닥패킹은 분리하지 마십시오.)
 - ② 스파우트가 움직이지 않도록 고정볼트에 받침대를 삽입하고 고정볼트에 받침대를 삽입하고 고정너트로 움직이지 않게 단단히 조여 주십시오.
 - ③ 수직핀 조립시 고정너트에 간섭되지 않도록 삽입하여 주십시오. ※시공 후 작동상태 확인하여 주십시오.



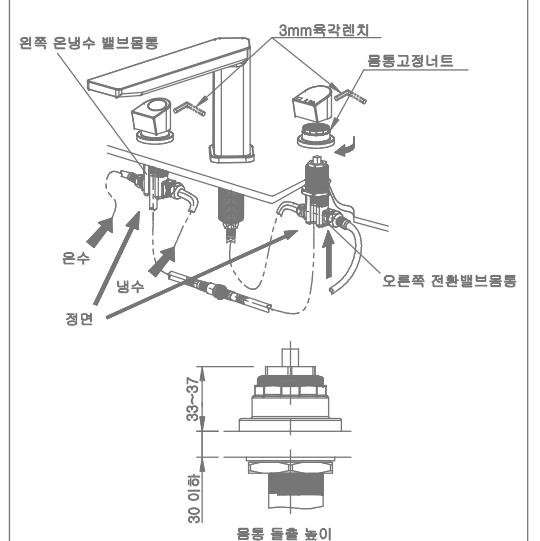
2. 핸들부

- ① 온냉수 혼합밸브용 및 전환밸브용 설치 시에는 핸들과 용통고정너트를 분리한 후 용통을 취부홀 밑에서 끼워넣어 주십시오. ※반드시 온냉수 밸브용 및 전환밸브용 설치시에는 호스부가 정면에 오도록 하십시오.

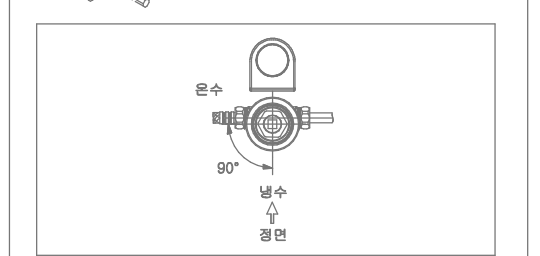


② 취부구멍 위로 들출되어 나온 부분에 용통고정너트를 삽입하여

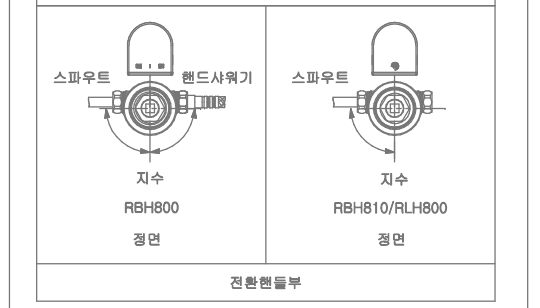
밸브용통의 들출 높이가 약 33~37mm가 되도록 한 후에 고정너트와 러너트로 단단히 고정시켜 주십시오. ※시공바닥재의 두께가 30mm이하인 재료에만 설치할 수 있습니다.



- ③ 온냉수 조절밸브 및 스파우트/샤워/지수 전환핀을 조립시에는 아래의 그림과 같이 카트리지의 방향을 정확히 한다음에 조립하여 주십시오. ※ 3mm 육각렌치를 핸들에 삽입 후 조립하여 주십시오.



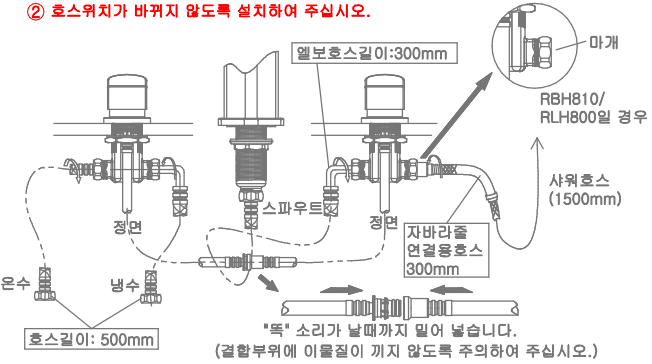
온냉수 혼합핸들부



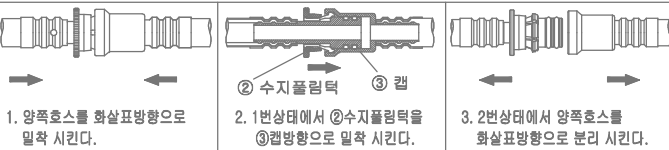
전환핸들부

3. 연결호스

- ① 제품의 온수 냉수 호스는 온냉수 혼합밸브 몸통부에 연결 하십시오.
연결할 때 정면에서 좌측은 온수 우측은 냉수호스를 누수되지 않도록 단단히 연결 하여 주십시오.
- ② 호스위치가 바뀌지 않도록 설치하여 주십시오.



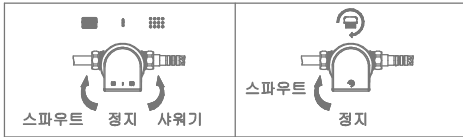
※ 연결호스 분해방법



사용방법

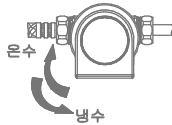
1. 토수전환기능 사용방법

오른쪽 전환핸들은 전환기능을 가지고 있는 핸들로서 아래의 그림과 같이 정면을 향할 때는 지수의 상태가 되며 좌측으로 돌리면 스파우트로 토수되고 우측으로 돌리면 핸드샤워기로 토수가 됩니다.
※ RBH810과 RLH800제품은 정면이 지수상태이고 좌측으로 돌리면 스파우트로 토수됩니다.



2. 온냉수 조절방법

왼쪽 온냉수 혼합핸들은 온수와 냉수 조절기능을 하는 핸들로서 정면은 냉수가 나오고, 좌측으로 돌리면 온수가 나오게 됩니다.



3. 핸드샤워기 사용방법

샤워헤드의 끝부분을 손으로 가볍게잡고 좌측이나 우측으로 돌리면 스프레이, 마사지, 소프트의 3가지 기능을 사용할 수 있습니다.



사용상 주의점

제품 충격금지		제품 내부구조상 충격을 가하면 누수및 흔들림등의 불만이 발생할 수 있으므로 주의하여 주십시오.
화상주의		샤워헤드의 자바라줄, 스파우트는 고온사용시 표면이 뜨거우므로 직접 만지지 않도록 주의하여 주십시오. 또, 고온 사용후에는 잠시 냉수를 나오게하여 호스또는 스파우트안에 남은 온수를 흘려 보내 주십시오.
온도확인		샤워 사용시에는 잠깐동안 토수시켜 알맞은 온도에서 사용하여 주십시오.
물을 뿌리지 마십시오.		기구에 물을 뿌릴경우 샤워헤드 호스를 따라 물이 헤드지대 안으로 흘러들어 갈 수 있으므로 주의하십시오.

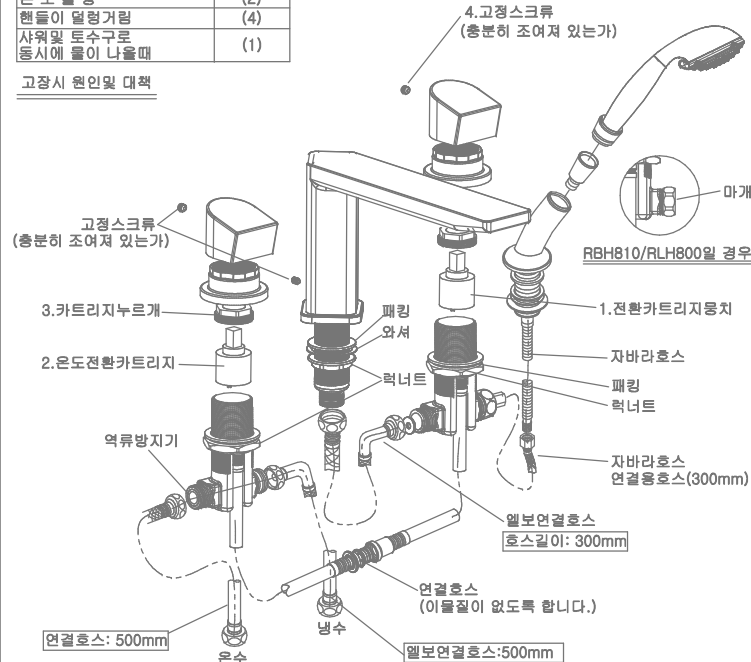
외관 청소

- ※ 제품의 도금표면이 오래 유지되도록 하기 위해서는 아래와 같은 방법으로 청소하여 주십시오.
1. 부드러운 천으로 표면을 자주 닦아주고 때때로 재봉을 기름이나 카악스를 부드러운천에 묻혀 문질러 주십시오.
 2. 타일 세척제나 연마분 또는 나일론 천은 사용하지 마십시오.
 3. 산성세제는 도금을 침식하므로 사용하지 마십시오.
타일을 산성세제로 닦았을 때는 타일과 금구를 즉시 깨끗하게 물로 닦아 주십시오.
 4. 칼라코팅제품은 재봉테이프나 카악스를 쓰더라도 광택을 잃지는 않으나 시공시 광택을 잃을 우려가 있으므로 시공시 취급에 주의 하십시오.
제품의 오염이 심할 때에는 부드러운 천에 중성세제를 적당히 묻혀 세척 후 즉시 물로 닦아 주십시오.
 5. 칼라코팅제품은 클렌저, 표면이 거친 합성세제, 산성세제, 염(소금)표백제, 신나, 벤젠 등을 사용하시면 외관에 손상을 입히게 되므로 사용하지 마십시오.

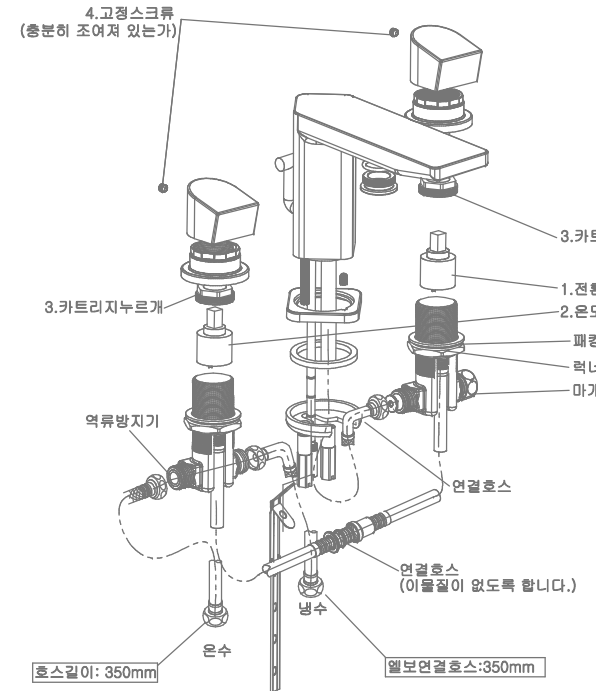
분해 및 점검

고 장 시 점 검 소	점검개소
물이 STOP하지 않거나 또는 핸들부에 누수가 있을때	(1, 3)
온도 불량	(2)
핸들이 덜덜거림	(4)
샤워 및 토수구로 동시에 물이 나올때	(1)

고장시 원인 및 대책



RBH800 / RBH810



RLH800