

제품의 기능이 충분히 발휘되도록 이 설명서 내용대로 정확히 시공하고 사용하여 주십시오.
본 제품의 기능과 품질향상을 위하여 제품의 디자인 및 사양은 사전에 예고없이 변경될 수 있습니다.

제 품 명	매립형 전자 감지식 소변기 세척밸브
제 품 번 호	RUE432, 433

■ 당사 제품을 구입하여 주셔서 대단히 감사드립니다.
본 제품의 기능이 충분히 발휘되도록 이 설명서의 내용대로 정확히 시공하여 주시기 바랍니다.

※ 본 설명서는 시공 후 반드시 고객에게 전해 주십시오.

안전상의 주의

■ 안전을 위하여 반드시 지켜주십시오.

경고 이 표시의 내용을 무시하고 잘못 취급하면 사람이 사망 또는 중상을 입을 가능성이 예상되는 내용을 나타냅니다.

● 전기공사가 필요할 경우에는 반드시 전기공사점에 의뢰해서 하십시오.
잘못된 전기공사는 감전, 화재의 우려가 있습니다.

● 당사 애프터서비스 기사가 아닌 사람은 절대로 분해하거나 수리, 개조하지 마십시오.
고장이나 감전될 우려가 있습니다.

주의 이 표시의 내용을 무시하고 잘못 취급하면 사람이 상해를 입을 가능성 및 물적손해가 예상되는 내용을 나타냅니다.

- 제품에 무리한 힘이나 충격을 가하지 마십시오.
고장이나 누수의 원인이 됩니다.
- 본체부에 물이나 세제를 뿌리지 마십시오.
화재나 감전의 우려가 있습니다.
- 반드시 과전류 차단기 및 누전차단기를 설치하여 주십시오.
고장이나 화재의 우려가 있습니다.
- 제품을 설치하기 전에 반드시 통수를 하여 주십시오.
고장의 원인이 됩니다.

제품의 사양

구 분	RUE432(전기식)	RUE433(건전지식)
케 이 스 재 질	STS304, STS430, ABS	
외 관 치 수	120X120X5.5mm	
전 원	AC220V, 60Hz	알카라인 건전지 "AA" SIZE LR6 1.5V X4개(OCBV)
소 비 전 력	1W 이하	건전지 수명: 건전지 사용조건, 사용환경 등에 따라서 달라질 수 있음.
감 지 거 리	기구전면에서 약 700mm 이내 (조절가능)	
주위사용온도범위	0 ~ 40℃ (수은 1 ~ 40℃)	
급수부결속	15A 패스관 나사 (PF1/2)	
감 지 시 간	약 3초 이상 (3초미만은 작동하지 않음)	
급수압력조건	최저(유동압) 0.07MPa(0.7kgf/cm²), 최고(정지압) 0.74MPa(7.5kgf/cm²)	
토 수 량	사용환경에 따라 약 1.5ℓ/하/회 (본체정 퍼지제어)	

작동설명

1. 감지 소변기 앞 약 700mm 이내에 걸리하면 센서가 감지를 합니다.
※ 센서가 인체를 감지하면 감지표시등프가 점등됩니다.
※ 감지거리는 조절이 가능합니다.
"감지거리 조절방법"을 참조하여 조절하십시오.
2. 예비세척 약 3초후 예비세척을 합니다.
※ 결수를 위하여 예비세척기능을 삭제시키지 못할 경우에는 "예비세척기능 설정방법"을 참조하여 삭제 하십시오.
3. 본 세척(퍼지제어) 용변 후 소변기에서 물러나면 자동으로 세척이 됩니다.
※ 세척유량은 사용환경에 따라 자동조절됩니다.
("본체정 퍼지제어에 대하여" 참조)
4. 설비보조 자동세척 정시간 사용하지 않을경우 24시간이 경과될 때마다 자동으로 세척하여 소변기 배수관이 건조되지 않도록 합니다.

본체정 퍼지제어에 대해서

● 사용빈도에 따라 세정유량을 자동조절
소변기의 사용빈도를 소변기의 사용빈도로 판단하여 사용환경에 따라 최적의 세정량으로 세정합니다.

- 사용빈도가 좋을 때
: 사용빈도가 높고 판단하여 적은 유량으로 세정합니다.
- 사용빈도가 길 때
: 사용빈도가 적은 것으로 판단하여 보통 유량으로 세정합니다.

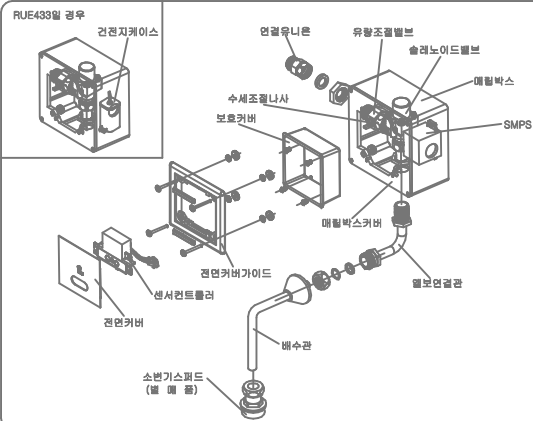


소변기의 사용시간을 소변양으로 추정하여 소변양이 작고 적음에 따라서 최적의 세정유량으로 세정합니다.

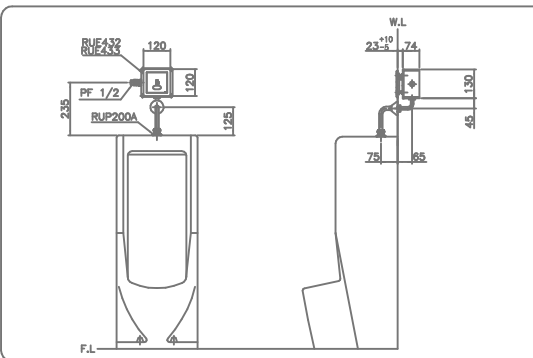
- 사용시간이 짧을 경우
: 소변양이 적고 판단하여 적은 유량으로 세정합니다.
- 사용시간이 길 경우
: 소변양이 많고 판단하여 보통 유량으로 세정합니다.
※ 5회 연속하여 적은유량으로 세척했을 경우 6번째에는 보통유량으로 세척.



각부의 명칭

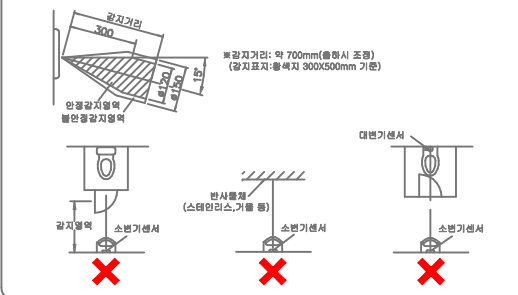


표준시공도



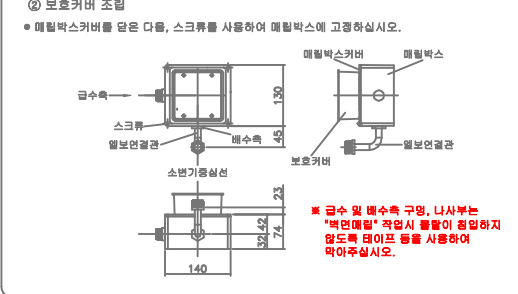
설치전 주의사항

- 배관 및 전기공사는 전문가와 충분히 협의한 후 시공하십시오.
- 만일의 재나 취함을 방지하기 위하여 전원은 공급하는 본전시 정격감도전류 150mA이하의 고속형 누전차단기를 설치하여 주십시오. (전기식의 경우)
- 전기식의 경우 정격전원은 AC220V, 60Hz, 정격소비전력은 1W입니다. 이에 적합한 전선을 사용하여 주십시오.
- 급수압력범위는 최저수압 0.07MPa(0.7kgf/cm²), 최고수압 0.74MPa(7.5kgf/cm²) 압력 범위내에서 사용하십시오. (공중수압은 0.20MPa(2kg/cm²)입니다.)
- 급수는 상수도에 접속하여 주시고 이물질이 많은 물은 사용하지 마십시오.
- 제품을 설치하기 전에 통수를 하여 급수관 내의 먼지나 모래 등의 이물질들을 완전히 제거하여 주십시오.
- 센서 표면에 물이 묻지 않도록 각별히 주의하여 주십시오.
- 전기제품이므로 물이 튀어가지 않도록 각별히 주의하여 주십시오.
- 센서의 감지각도 및 감지거리의 아래 그림과 같습니다.
- 센서의 감지영역내에 불필요한 물체가 들어가지 않도록 설치하고, 센서 정면의 벽에 스테인레스, 거울 등의 반사물체가 있거나 광선센서 센서가 마주보는 장소는 피하여 주십시오. 오동작이 발생할 수 있습니다.



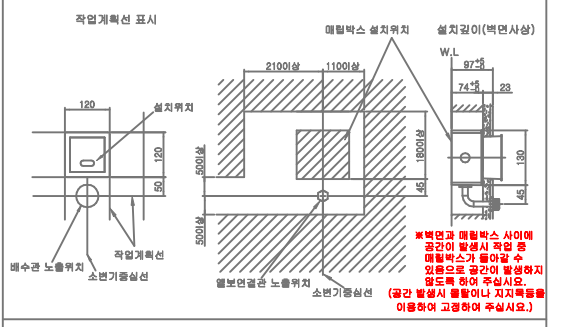
설치방법

1. 솔레노이드밸브-엘보연결관 조립
 - 솔레노이드밸브의 배수측 사프트에 고정너트를 끼운 다음, 유량조절밸브의 급수측을 매립박스의 좌측에 있는 연결구멍에 끼워 주십시오.
 - 매립박스의 아랫면에 있는 연결구멍에 엘보연결관을 통과시켜 솔레노이드밸브의 배수측 사프트에 끼운 다음, 고정너트를 사용하여 고정 하십시오.
 - ※ 배수측의 엘보연결관은 아래그림과 같이 소변기의 중심선에 일치하여 앞으로 향하도록 고정 하십시오.
 - 타이프 등을 사용하여 엘보연결관의 나사부 및 배수구멍을 막아 주십시오.
 - 유량조절밸브의 급수측을 고정너트를 사용하여 고정 하십시오.
- (주의)
 - 유량조절밸브의 수세조절나사는 반드시 정면을 향하도록 조립하여 주십시오.
 - 현장의 시공구조에 따라 좌우 배치방향을 바꾸어 사용하셔도 됩니다.

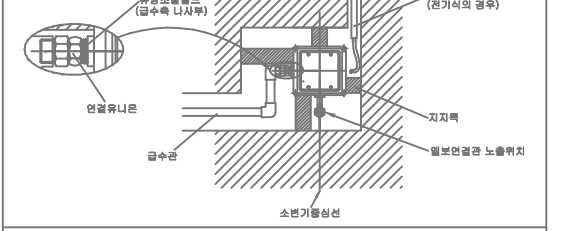


※ 엘보연결관의 배수구멍 및 나사부는 "벽면매립" 작업시 물방이 침입하지 않도록 덮이프 등을 사용하여 막아주십시오.

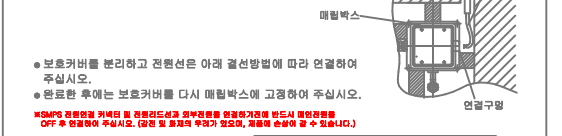
③ 벽면공사
설치하고자 하는 벽면에 아래그림과 같이 작업계획선을 표시하고 벽면을 사상하여 주십시오. (콘크리트 작업을 하기전에 미리 공사를 해두면 편리 합니다.)



4. 급수관의 접속
 - 벽면공사가 완료된 그림과 같이 기구가 수평이 되도록 지지목을 사용하여 고정하십시오.
 - 급수관 내의 먼지, 모래 등을 완전히 제거하여 주십시오.
 - 급수관에 연결유니온을 결합한 다음, 연결유니온을 유량조절밸브의 급수측에 결합 하십시오.
 - ※ 현장의 시공구조에 따라 연결유니온 없이 급수관과 유량조절밸브를 직접 연결하여 사용 하셔도 됩니다.
 - (주의) 매립하기 전에 반드시 수압을 가하여 엘보연결관 접속부에 누수가 있는지 확인하여 주십시오.



5. 전원연결 및 결선방법
 - RUE432(전기식)의 경우
 - 매립박스 우측 상단부의 벽을 전선관 배관공사를 하고 전선관의 전원선을 매립박스 우측의 연결구멍으로 넣어주십시오.



- 보호커버를 분리하고 전원선은 아래 결선방법에 따라 연결하여 주십시오.
- 완료한 후에는 보호커버를 다시 매립박스에 고정하여 주십시오.

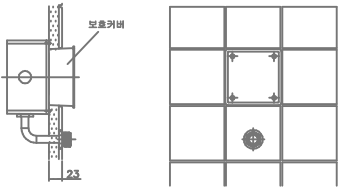


6. 벽면매립
 - 기구의 주위를 물방이 완전히 매립하여 주십시오.



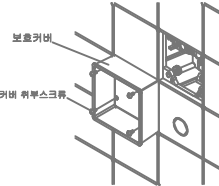
㉞ 벽면마감공사

- 보호커버를 붙인채 벽면타일 마감작업을 하십시오.
- (주의) 벽면타일 타일 세척시 산성세척은 기구를 삼가해 하므로 사용하지 마십시오.



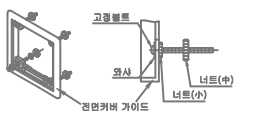
㉟ 보호커버 분리

- 벽면타일작업을 완료한 후 다시 보호커버를 분리하여 다시 하십시오.



㊱ 전연커버 가이드의 취부

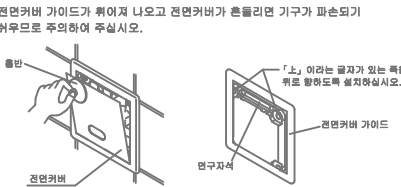
- 전연커버 가이드에 고정볼트(4개)를 끼워주십시오.



- 전연커버 가이드를 메탈박스에 끼워 맞추 후 고정너트로 고정하여 주십시오.

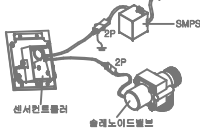


- 전연커버를 전연커버 가이드의 영구자석 부분에 덮어 붙이면 내부공간이 눌러 흔들리지 않는가 확인하여 주십시오. 만약 흔들릴 경우에는 그림과 같이 흡반(부속품)을 사용하여 전연커버를 빼내고 너트를 사용하여 고정볼트가 움직이지 않도록 고정하여 주십시오.
- *고정할 때에는 전연커버를 부착하여 주십시오.
- (주의) 전연커버 가이드가 휘어져 나오고 전연커버가 흔들리거나 파손되기 쉬우므로 주의하여 주십시오.



㊲ 결선방법 및 커넥터의 접속

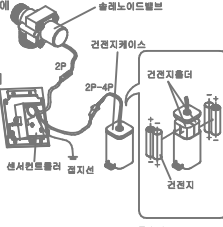
- 결선커넥터를 그림과 같이 접속하십시오.



■ RUE433(건전지식)의 경우

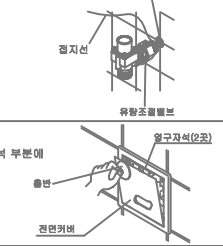
- 그림과 같이 건전지 홀더에 표기되어 있는 +, -극성에 맞추어 건전지를 삽입한 후 각부의 커넥터를 그림과 같이 연결하십시오.

- (주의) 건전지 홀더의 전압은 사용하지 않습니다. 사용건전지:알카라인 건전지 [“AA”SIZE(LR6)X4개]
- 건전지 +, -극성을 정확하게 맞추어 끼우십시오.
- 건전지는 새것과 사용하던 것을 혼용하여 사용하지 않습니다.
- 같은 종류의 건전지를 사용하십시오. 동화가 다른 건전지(예:알카라인 건전지)를 혼용하여 사용하지 않습니다.
- 사용한 건전지를 스프링키나 출전, 분해, 가열, 또는 불속에 넣지 않습니다.
- 건전지 수명이 만료되면 빠른기간내에 교환하여 주십시오. 장기간 방치할 경우 누액이 나오서 전극판을 부식시킵니다.



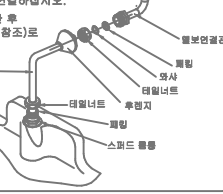
- 주의: 본 제품의 주변에 설치된 전기전자제품의 영향으로 오동작이 발생할 수 있습니다. 이 경우에는 당사에서 제공하는 매뉴얼 [집지보조연선(94417)]을 별도 구매하여 컨트롤러와 전원부 커넥터 사이에 결합한 후 접지선(녹색)을 금속관 등에 접지하여 주십시오.

- ㉞ 전연커버의 부착
- 전연커버를 그림과 같이 전연커버 가이드 영구자석 부분에 붙여 주십시오.



㉟ 배수관 접속 및 확인

- 일본연결관의 배수구멍을 막은 테이프를 제거하여 주십시오.
- 일본연결관과 소변기 스프드 사이를 배수관으로 연결하십시오.
- 연결이 완료되면 배선 및 배관을 다시 한번 확인한 후 통전 및 통수할 하여 통상의 사용상태 (“작동설정”참조)로 작동하는지는 누구나 있는지 확인하십시오.



예비세척가능 설정방법

- 출하시에 센서컨트롤러의 예비세척은 아래 그림과 같이 설정되어 있습니다. 절수를 위하여 예비세척기능을 삭제시키고자 할 경우에는 다음요항과 같이 조정하십시오.



절수 설정	연결	예비세척 기능이 작동함.
절수 해제	분리	예비세척 기능이 생략됨.

- * 분리한 절수 설정 하우징은 잘 보관하였다가 예비세척기능이 필요할 경우에 다시 연결하면 예비세척기능이 작동됩니다.

시착유량조정방법

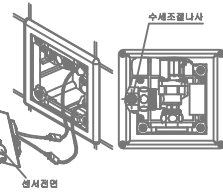
- 센서의 전원을 그림과 같이 손으로 감지시켜 작동시작할 때까지 유량으로 세척할 수 있도록 다음요항으로 조절하여 주십시오.

■ 금속수량이 높을 때

- 수세조절나사를 시계방향으로 돌려서 조절하십시오.

■ 금속수량이 낮을 때

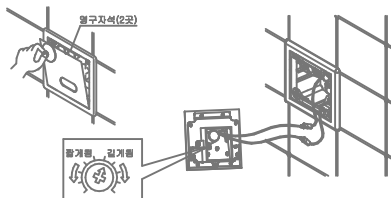
- 수세조절나사를 반시계방향으로 돌려서 조절하십시오.



감지거리 조절방법

- 감지거리는 사용하기 적당한 거리로 조정되어 있습니다. 필요시 한장앞면에 맞게 아래와 같이 조절하여 주십시오.

- ① 흡반은 센서컨트롤러가 붙은 전연커버를 떼어낸다.
- ② 센서컨트롤러 케이스 뒷면의 거리 조절볼트를 드라이버로 맞맞게 조절해준다.



- 감지거리가 짧을때(감지하여도 감지표시 불표가 점등되지 않음) : 감지거리조절볼트를 시계방향으로 돌려주십시오.
- 감지거리가 길때(감지물체가 없는데 계속감지되고 있음) : 감지거리조절볼트를 반시계 방향으로 돌려주십시오.

(주의)

- 감지거리 조절볼트를 조급하게 회전시켜 조절하십시오.
- 감지거리 조절볼트에 무리한 힘을 가하지 않도록 하십시오.
- 감지거리를 필요이상 길게하면 오동작의 원인이 되므로 필요한 최소거리로 조절하십시오.

사용상의 주의점

- 제품에 충격을 가하지 않습니다. 파손되거나 고장의 원인이 됩니다.
- 전기제품이므로 절대 물을 뿌리지 않습니다. 고장 또는 누전의 원인이 됩니다.
- 외관 청소시 센서창에 물이 발생되지 않게 주의하십시오. 감지물량이나 오동작의 원인이 됩니다.



외관청소

- 외관 청소는 부드러운 마른걸레로 닦아주십시오. 제품이 상하게 더러를 닦아내는 식기세척용 세제를 절대 희석하여 걸레에 묻혀 문지른 다음 마른걸레로 물기를 닦아내어 닦아주십시오.
- 주의:산성세제, 염소계표백제, 알카리세제, 크렌치, 신나, 백린, 나일론수세미, 등 제품의 표면을 손상시키는 것은 절대 사용하지 않습니다.

애프터 서비스

- 고장이라 생각할 때에는 수리를 의뢰하기 전에 먼저 아래 사항을 확인한 후 그래도 인상이 있으면 당사 고객센터(1566-7070)로 연락하여 주십시오.

- 연락하실 때에는 아래 사항도 함께 알려주십시오.

- 주소, 성명, 전화번호, 제품모델명, 구입일자, 고장현상, 방문희망일

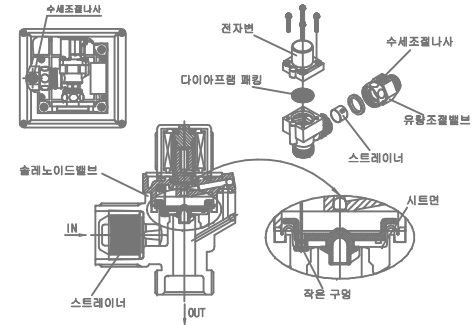
- * 주의

- 물이 멈추지 않을 경우에는 불필요한 물의 낭비를 방지하기 위하여 반드시 수세조절나사 또는 메인밸브를 잠그고 연락하여 주십시오.
- 1) 물이 나오지 않을 경우
 - 단수 또는 절전(전기식)이 아닌지 확인하여 주십시오.
 - 건전지 홀더에 건전지가 바르게 삽입되어 있는지 또는 건전지 수명이 다 되지 않았는지 확인하여 주십시오.(건전지식의 경우)
 - 메인밸브 또는 유량조절밸브의 수세조절나사가 열려있는지 확인하여 주십시오.
 - 슬레노이드밸브 연결커넥터, 전원 연결커넥터가 연결되어 있는지 확인하여 주십시오.

- 감지거리가 아주 짧게 조절되어 있지는 않은지 확인하여 주십시오.
- 감지거리가 필요이상 아주 길게 조절되어 있거나 감지거리 영역내에 불필요한 물체가 있지는 않은지 확인하여 주십시오.

- 2) 세척되는 트수량이 적을 경우
 - 스트레이너에 이물질이 막혀있지 않은지 확인하여 주십시오.
 - 메인밸브 또는 유량조절밸브의 수세조절나사가 완전히 열려있는지 확인하여 주십시오.

- 3) 물이 멈추지 않음때
 - 수세조절나사를 오른쪽으로 돌려 물을 멈추게 하십시오.
 - 슬레노이드밸브를 열고 다이아프램 패킹을 밖으로 빼내십시오.
 - 다이아프램 패킹 작은 구멍에 먼지 또는 이물질이 끼어 있는지 확인하십시오.
 - 다이아프램 패킹 시트면에 먼지 또는 이물질을 걸러내고 청소하여 주십시오.



제품보증서

- 당사는 공경거래원칙 고시 품목별 소비자피해 보상규정에 따라 아래와 같이 제품에 대한 보증을 실시합니다.
- 제품의 고장발생시 당사 고객센터로 연락주시기 바랍니다.

제품명	전자감지식소변기세척밸브	모델명	RUE432, RUE433
구입일	년 월 일	보증기간	1년
구입점		연락처	

무상서비스

- 구입 후 1년(제품보증기간) 이내에 제품이 고장일 경우에 무상서비스를 받을 수 있습니다.
- * 정상적인 사용상태에서 발생한 성능/기능상의 하자만 해당함. (사용미숙, 사용상부주의 등은 제외)
- * 일반 제품을 영입응답(공중물)로 사용할 경우의 보증기간은 반으로 단축 적용됩니다.

유상서비스

- 보증기간이 경과한 경우
- 보증기간 이내이나 유상인 경우
 - ① 고장이 아닌 경우
 - * 보증기간 이내라 하더라도 점검(수리)을 요청했으나 고장이 아닌 경우 비용이 청구되므로 반드시 사용설명서를 읽어주시기 바랍니다.
 - 제품의 기능 사용설명 및 분해하지 않고 처리하는 간단한 조정시
 - 제품의 내부에 들어간 먼지 세척 및 이물질 제거시
 - 초기 설치시 설치점(자가설치포함)에서 제품을 부실하게 설치하여 재설치 필요시
 - 고액 요령에 의한 점검시

소비가 과실로 인한 고장인 경우

- 소비자의 취급 부주의 또는 임의로 수리, 개조하여 고장 발생시
- 당사 및 지정 서비스점의 기술사원이 아닌 사람이 수리하여 고장 발생시
- 운반 또는 취급부주의로 발생한 고장 또는 손상
- 당사에서 지정한 소모품 및 옵션품을 사용하지 않아 고장 발생시
- 지정하지 않은 전원(전압, 주파수) 사용이나 이상수질로 인한 고장 및 손상
- 물 유입(침수 등으로 인한)에 의한 고장 발생시
- 센서창 흄발생(침수 등으로 인한)으로 인한 고장 발생시
- 고액의 경우
- 화재, 가스피해, 수해, 지진, 낙뢰 등 천재지변 및 자연재해로 인한 고장 발생시
- 소모성 부품의 수명이 다한 경우.

로얄&컴퍼니주

고객상담실: 1566-7070

이 보증서는 대한민국내에서만 유효하며 재발행하지 않으므로 잘 보관하여 주십시오.