

제 품 명	노출형 전자감지식 소변기 세척밸브
제품번호	RUE130, 131

※ 본 설명서는 시공 후 반드시 고객에게 전해주십시오.

■ 당사제품을 구입하여 주셔서 대단히 감사합니다.
본 제품의 기능이 충분히 발휘되도록 이 설명서의 내용대로 정확히 시공하여 주시기 바랍니다.

안전상의 주의

■ 안전을 위하여 반드시 지켜주십시오.

경고 이 표시의 내용을 무시하고 잘못 취급하면 사람이 사망 또는 중상을 입을 가능성이 예상되는 내용을 나타냅니다.

- 전기공사가 필요할 경우에는 반드시 전기공사점에 의뢰해서 하십시오. 잘못된 전기공사는 감전, 화재의 우려가 있습니다.
- 당사 애프터서비스 기사가 아닌 사람은 절대로 분해하거나 수리, 개조하지 마십시오. 고장이나 감전될 우려가 있습니다.

주의 이 표시의 내용을 무시하고 잘못 취급하면 사람이 상해를 입을 가능성 및 물적손해가 예상되는 내용을 나타냅니다.

- 제품에 무리한 힘이나 충격을 가하지 마십시오. 고장이나 누수의 원인이 됩니다.
- 본체부에 물이나 세제를 뿌리지 마십시오. 화재나 감전의 우려가 있습니다.
- 반드시 과전류 차단기 및 누전차단기를 설치하여 주십시오. 고장이나 화재의 우려가 있습니다.
- 제품을 설치하기 전에 반드시 통수를 하여 주십시오. 고장의 원인이 됩니다.

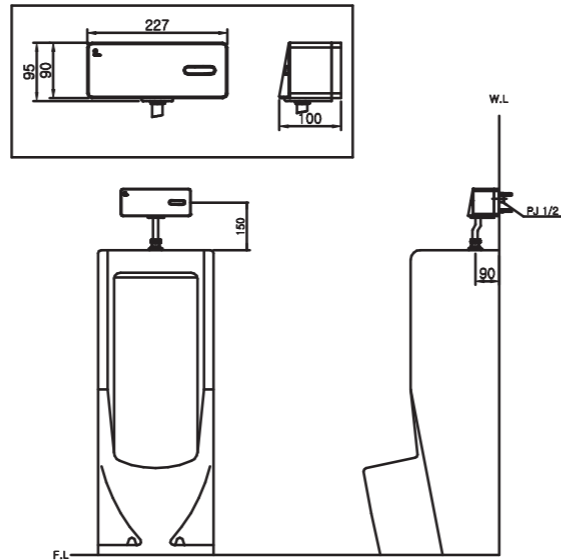
제품의 사양

케 이 스 재 질	ABS수지
외 관 치 수	227×95×100mm
전 원	RUE130 AC220V, 50/60Hz 겸용 RUE131 DC6V (건전지 "AA"SIZE 1.5V-4개 직렬연결)
감 지 거 리	기구전면에서 약70cm이내 (조절가능)
주위사용온도범위	0 ~ 40°C (수온은 1 ~ 40°C)
급 수 부 접 속	15A 깨스관 나사 (PJ1/2)
감 지 시 간	약 3초이상 (3초미만은 작동하지 않음)
급 수 압 력	최저필요수압 0.7Kgf/cm ² , 최고수압 7.5Kgf/cm ²
토 수 량	약 2ℓ/회 ~ 4ℓ/회 (조절가능) ※절수의 목적으로 예비세정을 생략시 절수효과가 더욱 증대 됩니다.

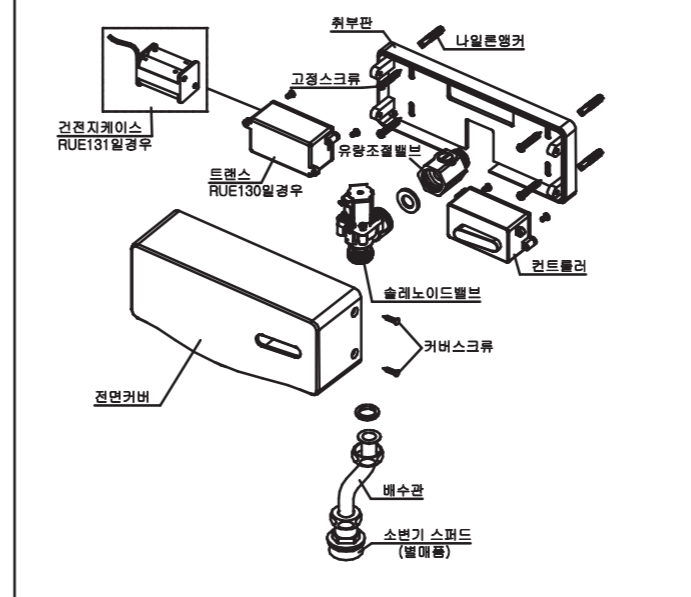
작동설명

- 1. 감지**
소변기 앞 약70cm이내에 접근하면 센서가 감지를 합니다.
※센서가 인체를 감지하면 감지표시램프가 1초간 점등됩니다.
※감지거리는 조절이 가능합니다. (*⑦감지거리조절*참조)
- 2. 예비세척**
약 3초후 예비세척을 합니다.
※절수를 위하여 예비세척기능을 삭제시키고자 할 경우에는 *⑩예비세척기능설정*에 따라 조정하여 사용하십시오.
- 3. 본 세척**
용변 후 소변기에서 물러나면 자동으로 세척이 됩니다.
※세척유량은 조절이 가능합니다. (*⑥세척유량 조절* ⑨예비세척기능설정*참조)
- 4. 설비보호 자동세척**
장시간 사용하지 않을경우 24시간이 경과될때마다 자동으로 세척하여 소변기 배수관이 건조되지 않도록 합니다.

표준시공도

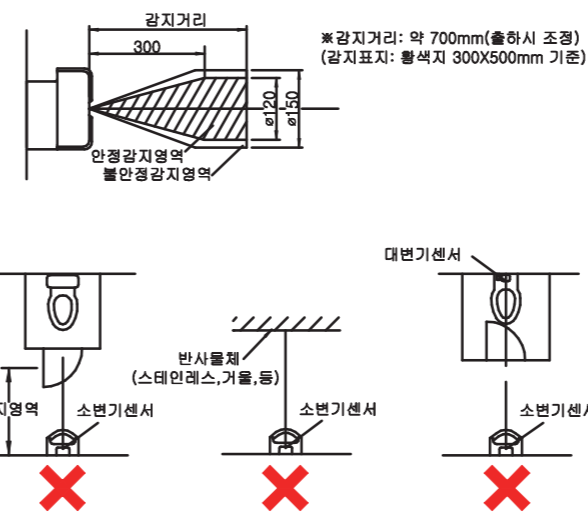


각부의 명칭



설치전 주의사항

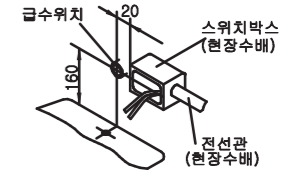
- 배관 및 전기공사는 전문가와 충분히 협의한 후 시공하십시오.
- 만일의 재해나 위험을 방지하기 위하여 과전류 차단기 및 누전차단기를 설치하여 주십시오.(RUE130의 경우)
- 전원선은 현장에서 구입하여 사용하십시오.(RUE130의 경우) 사용전선:2mm² 또는 ϕ 1.6mm이상의 600V용 절연전선 또는 케이블선
- 급수압력범위는 최저필요수압 0.7Kgf/cm², 최고수압 7.5Kgf/cm² 입니다. 이 압력 범위내에서 사용하십시오.
- 급수는 상수도에 접속하여 주시고 이물이 많은 물은 사용하지 마십시오.
- 센서 표면에 흙이나지 않도록 각별히 주의하여 주십시오.
- 전기제품이므로 물이 튀지 않도록 각별히 주의하여 주십시오.
- 센서의 감지각도 및 감지거리는 아래의 그림과 같습니다. 센서의 감지영역내에 불필요한 물체가 들어가지 않도록 설치하고, 센서 정면의 벽에 스테인레스, 거울 등의 반사물체가 있거나 광전센서식 대변기의 센서가 마주보는 장소는 피하여 주십시오. 오동작이 발생될 수 있습니다.



설치 및 조절방법

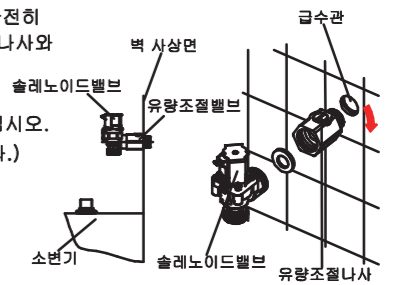
① 전선관 및 스위치 박스 매립 (RUE130의 경우)

- 스위치 박스를 미리 벽면에 묻어 주십시오. 주의:스위치 박스가 벽면에서 튀어나오지 않도록 주의하여 주십시오.



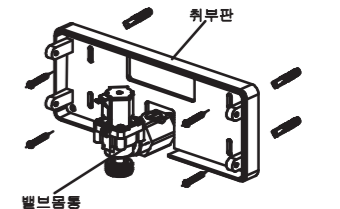
② 밸브몽통 접속

- 급수관 내의 오물, 모래 등을 완전히 씻어낸 후 밸브몽통을 급수관 나사와 확실하게 접속시켜 주십시오.
- ※테프론테이프를 사용하지 마십시오. (누수의 원인이 될 수 있습니다.)



③ 취부판 고정

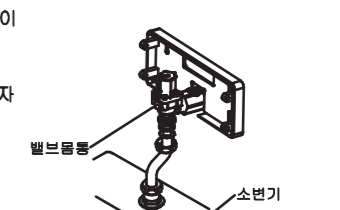
- 취부판을 그림과 같이 밸브몽통 위에 슬며시 밀어넣어 주십시오.
- 취부판을 벽면에 나일론앵커 및 고정스크류로 고정하십시오. 나일론앵커의 구멍은 ϕ 6 드릴을 사용하십시오.



(주의) 취부판은 반드시 수평이 되게 고정하십시오.

④ 배수관 연결

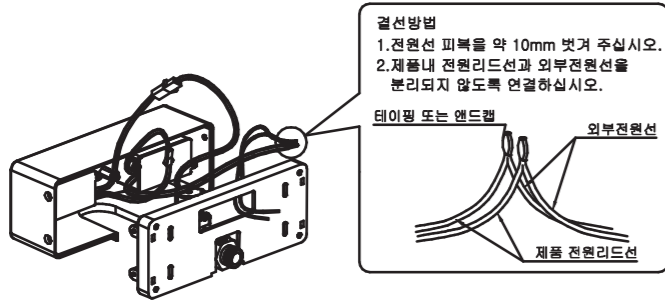
- 밸브몽통과 소변기 사이를 그림과 같이 연결하여 주십시오.
- ※연결에 필요한 부속부품은 설치하고자 하는 소변기에 맞는 부속부품을 별도로 구매하여 설치하십시오.



⑤ 전원연결 및 커넥터 접속

■ RUE130(전기식)의 경우

- 스위치 박스로부터 전원선을 빼내어 아래 결선방법과 같이 접속한 후 각부의 커넥터를 그림과 같이 연결 하십시오.



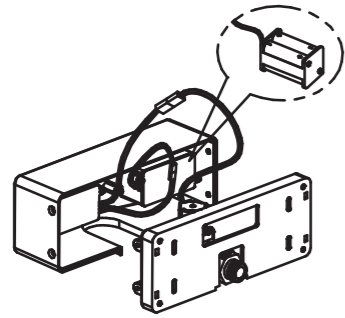
*전원선 마감시 전선이 노출되지 않도록 주의하여 연결하십시오.

■ RUE131(건전지식)의 경우

- 그림과 같이 건전지 홀더에 표기되어 있는 +, -극성에 맞추어 건전지를 삽입한 후 각부의 커넥터를 그림과 같이 연결하십시오.

<주의>

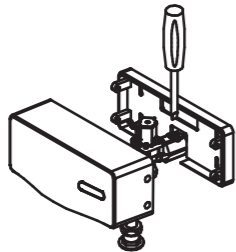
- 규정된 건전지 이외의 것은 사용하지 마십시오.
사용건전지: 알칼리건전지 ["AA"SIZE(LR6)]-4개 직렬연결.
- 건전지 +, -극성을 정확하게 맞추어 끼우십시오.
- 신용건전지와 사용한 건전지를 혼용하여 사용하지 마십시오.
- 같은 종류의 건전지를 사용하십시오.
종류가 다른 건전지(예: 양간, 알칼리건전지)를 혼용하여 사용하지 마십시오.
- 사용한 건전지를 소트시키거나 충전, 분해, 가열, 또는 불속에 넣지 마십시오.
- 건전지 수명이 완료되면 빠른기간내에 교환하여 주십시오. 장기간 방치할 경우 누액이 나와서 전극판을 부식시킵니다.



⑥ 세척유량조절

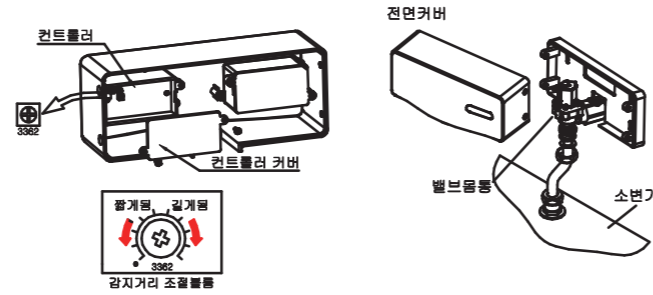
- 센서의 전면을 그림과 같이 손으로 감지시켜 작동시켰을때 적당한 유량으로 세척될수 있도록 다음요령으로 조절하여 주십시오.

- *급수압력이 높을 때:
:수세조절나사를 시계방향으로 돌려서 조절하십시오.
- *급수압력이 낮을 때:
:수세조절나사를 반시계방향으로 돌려서 조절하십시오.



⑦ 감지거리조절

- 감지거리는 조정되어 있습니다만, 만일 정상적인 사용상태에서 감지되지 않거나, 벽 등을 향하여 계속감지하고 있을 때에는 그림과 전면케이스를 분리한 후 케이스 내측에 있는 센서케이스 커버를 열고 감지거리를 조절하여 주십시오.



- *감지거리가 짧을때
:감지거리조절용 볼륨을 시계방향으로 돌려주십시오.

- *감지거리가 길때
:감지거리조절용 볼륨을 반시계방향으로 돌려주십시오.

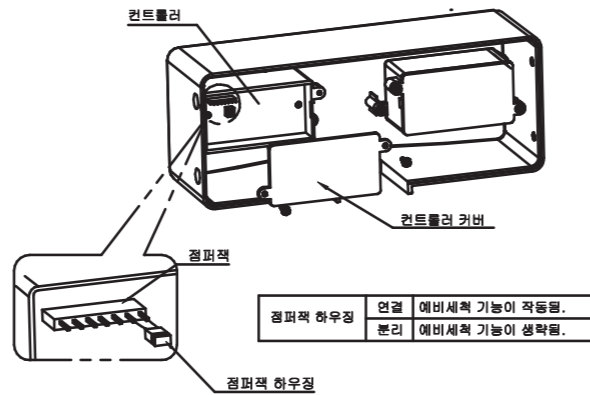
(주의)

- 감지거리조절용 볼륨을 조금씩 회전시켜 조절하십시오.
- 감지거리조절용 볼륨에 무리한 힘을 가하지 않도록 하십시오.
- 감지거리를 필요이상 길게하면 오동작의 원인이 되므로 필요한 최소거리로 조정하십시오.

⑧ 예비세척기능설정

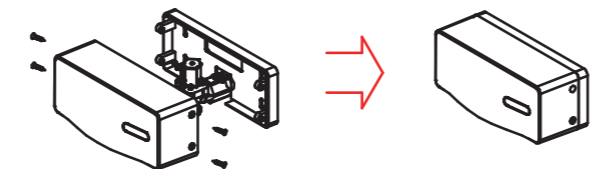
- 출하시에 센서컨트롤러의 예비세척은 아래 그림과 같이 설정되어 있습니다. 절수를 위하여 예비세척기능을 삭제시키고자 할 경우에는 아래 그림과 같이 점퍼잭 하우징을 컨트롤러 점퍼잭에서 분리하여 주십시오.

■ 예비세척 설정(선택사항) - 22이하 사용 기본설정



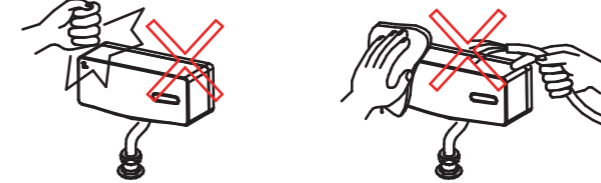
⑨ 전면커버 고정

- 그림과 같이 전면커버를 취부판과 결합한 후 커버스크류로 고정하십시오.



사용시 주의사항

- 제품에 충격을 가하지 마십시오. 파손되거나 고장의 원인이 됩니다.
- 전기제품이므로 절대 물을 뿌리지 마십시오. 고장 또는 누전의 원인이 됩니다.
- 외관청소시 센서창에 흙이 발생되지 않게 주의하십시오. 감지불량이나 오동작의 원인이 됩니다.



외관청소

- 항상 부드럽고 마른걸레로 닦아주십시오. 제품이 심하게 더러울 때에는 적당한 양의 묽은 식기세척용 세제를 물린 걸레로 닦은후 마른걸레로 물기를 깨끗이 닦아주십시오. 주의: 산성세제, 염소계표백제, 알카리성세제, 크린저, 신나, 벤젠, 나일론수세미 등 제품의 표면을 손상시키는 것은 절대 사용하지 마십시오.

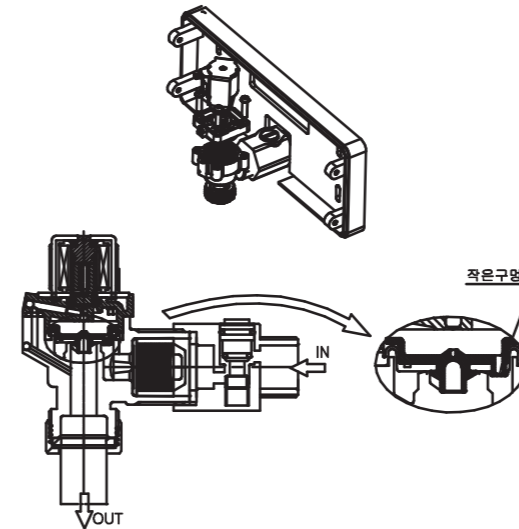


고장이 났을때

- 고장이 났을 경우에는 단수 또는 정전이 아닌가 확인한 후에 다음과 같이 점검하고 이상이 없을 때에는 로얄&컴퍼니 고객센터로 연락하여 주십시오.

1. 물이 멈추지 않을때

- 수세조절나사를 오른쪽으로 돌려 물을 멈추게 하십시오.
- 전자변 밸브를 열고 다이아프램 패킹을 밖으로 빼내십시오.
- 다이아프램 패킹 작은 구멍에 먼지 또는 이물질이 끼어 있는지 확인 하십시오.
- 다이아프램 패킹 시트면에 먼지 또는 이물질을 점검하고 청소하여 주십시오.



2. 물이 나오지 않을때(수세가 약해졌을 때)

- 메인밸브 또는 수세조절나사가 열려있는지 확인하여 주십시오.
- 전자변용 연결커넥터가 접속되어 있는지 확인하여 주십시오.
- 스트레이너에 이물질로 막혀있지 않은지 확인하여 주십시오.
- 감지표시램프의 점등상태를 확인하여 주십시오. 사용중 감지표시램프가 점등되지 않거나 꺼지지 않을때에는 감지거리를 조절하여 주십시오. ("⑦감지거리조절" 참조)
- 건전지식(RUE131)의 경우 건전지 소모가 다 되었는지 확인하여 주십시오. 건전지의 수명이 다 되었을 경우 감지시 감지표시의 램프가 주기적으로 ON/OFF 되면서 건전지의 교환시기를 알려줍니다. 건전지 교환표시가 나타나면 새건전지로 교환하여 주시기 바랍니다.

제품보증서

- 당사에서는 공정거래위원회 고시 품목별 소비자피해 보상규정에 따라 아래와 같이 제품에 대한 보증을 실시합니다.
- 제품의 고장발생시 당사 고객센터로 연락주시기 바랍니다.
- 보상여부 및 내용통보는 요구일로부터 7일 이내에, 피해보상은 통보일로부터 14일 이내에 해결해 드립니다.

제품명	전자감지식소변기 세척밸브	모델명	RUE130 131
구입일	년 월 일	보증기간	1년
구입점		연락처	

무상서비스

구입 후 1년(제품보증기간) 이내에 제품이 고장날 경우에 무상서비스를 받을 수 있습니다.

정상적인 사용상태에서 발생한 성능/기능상의 하자만 해당함. (사용미숙, 사용상부주의 등은 제외)

유상서비스

- 고장이 아닌 경우 점검(수리)을 요청하였으나 고장이 아닌 경우 요금을 받게 되므로 반드시 사용설명서를 읽어주시기 바랍니다.

● 제품의 기능 사용설명 및 분해하지 않고 처리하는 간단한 조정시	1회 무상
● 제품의 내부에 들어간 먼지 세척 및 이물질 제거시	2회부터 유상
● 초기 설치시 설치점(자가설치포함)에서 제품을 부실하게 설치하여 재설치 필요시	설치 및 점검비 유상
● 고객 요청에 의한 점검시	

2. 소비자 과실로 인한 고장인 경우

- 소비자의 취급 부주의 또는 임의로 수리, 개조하여 고장 발생시
 - 당사 및 지정 서비스점의 기술사원이 아닌 사람이 수리하여 고장 발생시
 - 운반 또는 취급부주의로 발생한 고장 또는 손상
 - 당사에서 지정된 소모품 및 옵션품을 사용하지 않아 고장 발생시
 - 지정하지 않은 전원(전압, 주파수) 사용이나 이상수질로 인한 고장 및 손상
 - 물 유입(침수 등으로 인한)에 의한 고장 발생시
 - 센서창 흙발생(침수등으로 인한)으로 인한 고장 발생시
- 그밖의 경우
 - 화재, 가스피해, 수해, 지진, 낙뢰 등 천재지변 및 자연재해로 인한 고장 발생시
 - 소모성 부품의 수명이 다한 경우.

로얄&컴퍼니주

고객상담실: 1566-7070

이 보증서는 대한민국내에서만 유효하며 재발행하지 않으므로 잘 보관하여 주십시오.