

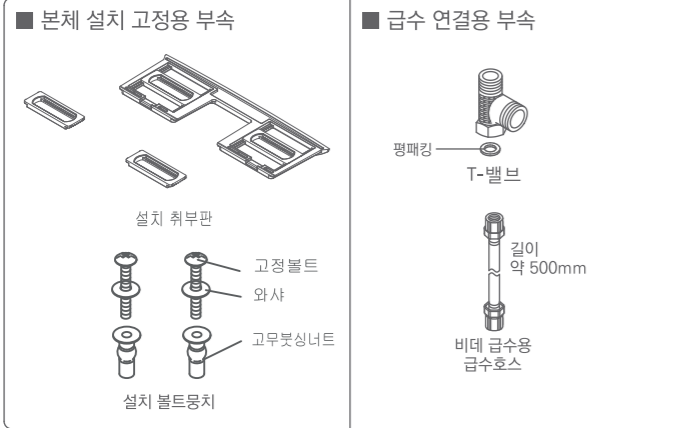
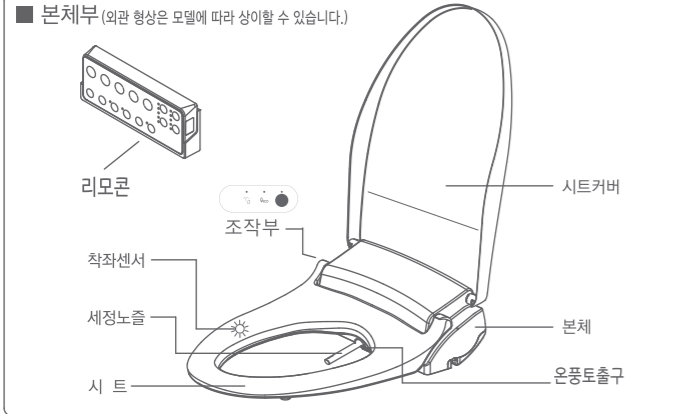
# 설치 / 사용 설명서

제품의 기능이 충분히 발휘되도록, 이 설명서 내용대로 정확히 시공하고 사용하여 주십시오.  
본 제품의 기능과 품질향상을 위하여 제품의 디자인 및 사양은 사전에 예고없이 변경될 수 있습니다.

제품명	로얄비데
제품번호	RB1680

\*본 설명서는 설치 후 반드시 고객에게 전달하여 주십시오.

## 1. 각 부분의 명칭 및 부품의 확인



## 2. 안전상의 주의 (안전을 위하여 반드시 지켜주십시오.)

이 설명서에는 사용자에게 발생할 수도 있는 상해나 재산상의 피해를 사전에 방지하기 위하여 안전에 관한 중요한 사항이 기재되어 있습니다. 설치 또는 사용하기 전에 잘 읽고 지시사항을 반드시 지켜주십시오. 또 읽고 난 후에는 언제든지 읽어볼 수 있도록 소중히 보관하여 주십시오.

- 표시설명
- 경고** 이 표시의 내용을 무시하고 잘못 사용하거나 취급하면 사람이 사망 또는 중상을 입을 가능성이 예상되는 내용을 나타냅니다.
  - 주의** 이 표시의 내용을 무시하고 잘못 취급하면 사람이 상해를 입을 가능성 및 물적 손해가 예상되는 내용을 나타냅니다.

- 기호설명
- 하연 안되는 금지의 표시입니다.
  - 반드시 지켜야하는 강제 내용입니다.

- 경 고**
- 욕실과 같이 습기가 많은 장소에 설치 할 때에는 반드시 환풍기를 설치하거나 통풍이 잘 되도록 하여 습기가 차지 않도록 하여 주십시오. (화재나 감전의 우려가 있습니다.)
  - 전기공사가 필요할 경우에는 반드시 전기공사점에 의뢰하여 주십시오. (잘못된 전기공사는 감전이나 화재의 원인이 됩니다.)
  - 콘센트에 전원을 공급하는 분전함에 누전차단기가 설치되어 있지 않은 장소에 설치할 경우에는 반드시 정격감도전류 15mA 이하의 고속형 누전차단기를 설치하여 주십시오. (감전의 우려가 있습니다.)
  - 접지는 제3종 접지공사를 하여 주십시오. 만약 접지(어스)가 되어 있지 않을 경우에는 가까운 전기공사점에 의뢰해서 접지하십시오. (감전의 우려가 있습니다.)

! 주의	<ul style="list-style-type: none"> <li>중수도나 공업용수의 수도, 기타 이물질이 많은 물에 연결하지 않아 주십시오. (피부에 염증 등을 일으킬 우려가 있습니다.)</li> <li>전원플러그는 교류220V, 60Hz 콘센트에 완전히 밀착되게 꽂아주시고 흔들리거나 낡은 콘센트에는 설치하지 않아 주십시오. (화재나 감전될 우려가 있습니다.)</li> <li>저온화상에 주의하십시오.                     <ul style="list-style-type: none"> <li>※ 저온화상 : 일반적으로 화상이라면 높은 온도에서 피부가 해를 입는 것으로 알고 있습니다만 비교적 낮은 온도(40°C정도)에서도 한 부위의 피부가 장시간 접촉해 있으면 저온화상을 입을 수 있습니다. (상태는 개인에 따라 달라질 수 있습니다.)</li> </ul> </li> <li>오랫동안 시트에 앉아 있을 때에는 난방시트를 끄고 사용하십시오.</li> <li>다음과 같은 분이 난방시트를 사용할 때에는 주위에 있는 사람이 시트의 난방은 끄고 사용하십시오.                     <ul style="list-style-type: none"> <li>• 어린이, 노인 등 스스로가 적당한 온도로 조절할 수 없는 분.</li> <li>• 환자, 신체 부자유 등으로 인하여 생각한대로 몸을 움직일 수 없는 분.</li> <li>• 잠을 유도하는 약(수면제, 감기약 등)을 복용하였거나 과음을 하였거나 피로가 심한 경우 등 정에 빠질 염려가 있신 분.</li> </ul> </li> </ul>	! 금지
	<ul style="list-style-type: none"> <li>일일 4회 이상의 사용을 자제하여 주십시오. (피부 건조 및 가려움증, 염증 등이 발생할 수 있습니다.)</li> <li>항문질환자는 의사와 상의한 후 사용하십시오. (비데의 수압이 높을 경우 항문출혈이나 괄약근 약화 등의 위험이 있을 수 있습니다.)</li> <li>청소를 할 때에는 반드시 전원플러그를 콘센트에서 빼고 하십시오. (화재나 감전의 우려가 있습니다.)</li> <li>하개의 콘센트에 문어발식으로 여러개를 연결하여 사용하지 마십시오. (화재의 우려가 있습니다.)</li> <li>흔들리거나 헐거운 콘센트에 사용하지 마십시오. (화재의 우려가 있습니다.)</li> <li>전원 플러그가 연결된 콘센트부에 먼지 등이 쌓인 상태로 사용하지 않아 주십시오. (화재의 우려가 있습니다.)</li> </ul>	
! 금지	<ul style="list-style-type: none"> <li>젖은 손으로 전원플러그를 꽂거나 빼지 않아 주십시오. (감전의 우려가 있습니다.)</li> <li>제품 본체 및 조작부, 전원플러그부에 물이나 세제를 뿌리지 마십시오. (화재나 감전의 우려가 있으며, 고장의 원인이 될 수 있습니다.)</li> <li>절대로 분해하거나 수리, 개조하지 않아 주십시오. (감전의 우려가 있습니다.)                     <ul style="list-style-type: none"> <li>※전원코드를 교환할 필요가 있을 때에는 반드시 구입하신 대리점이나 당사 고객센터를 통해 연락하여 주십시오. (전원코드는 당사 애프터 서비스 기사 또는 자격이 있는 전문기술자 이외에는 교환할 수 없습니다.)</li> </ul> </li> <li>전원코드를 과격하게 취급하지 않아 주십시오. (화재의 우려가 있습니다.)</li> </ul>	! 금지
	<ul style="list-style-type: none"> <li>습기나 먼지 등 외부 환경에 노출되어 있을 때, 전원 플러그를 뽑고 사용하십시오.</li> <li>습기나 먼지 등 외부 환경에 노출되어 있을 때, 전원 플러그를 뽑고 사용하십시오.</li> </ul>	

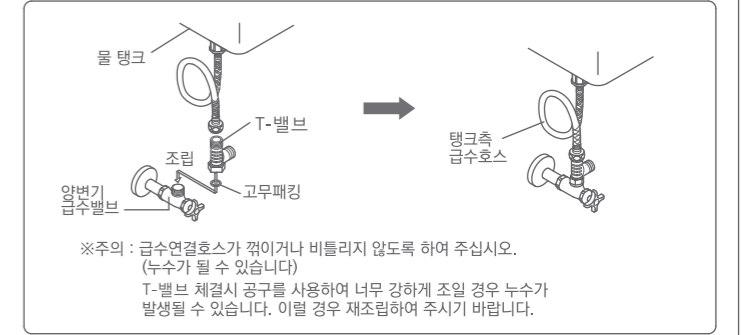
! 주의	<ul style="list-style-type: none"> <li>제품의 기능확인 또는 반드시 설치를 완료한 후 정상적인 급수조건으로 급수시킨 상태에서 하여 주십시오. 급수가 되지 않은 상태에서 장시간 작동시키면 고장을 일으킬 수 있으며, 비데를 뒤집거나 기울이면 화재의 우려가 있습니다.</li> <li>화장실 전등이나 환풍기 전원에 연결하여 사용하지 않아 주십시오. (이 제품은 전원이 꺼져 있다가 전원이 켜지면 노즐이 한번 나왔다가 들어갑니다. 화장실용 전등이나 환풍기 전원에 연결하면 스위치를 조작할 때마다 노즐이 매번 움직이게 되어 고장의 원인이 되고, 스위치가 꺼져 있을 때에는 이 제품의 전원이 함께 꺼지게 되어 제품의 기능이 충분히 발휘되지 않을 수 있습니다.)</li> <li>급수호스를 꺾거나 손상시키지 않아 주십시오. (누수가 될 수 있습니다.)</li> </ul>	! 금지
	<ul style="list-style-type: none"> <li>제품의 기능확인 또는 반드시 설치를 완료한 후 정상적인 급수조건으로 급수시킨 상태에서 하여 주십시오. 급수가 되지 않은 상태에서 장시간 작동시키면 고장을 일으킬 수 있으며, 비데를 뒤집거나 기울이면 화재의 우려가 있습니다.</li> </ul>	

! 주의	<ul style="list-style-type: none"> <li>시트커버 또는 본체 위에 올라서거나 무거운 물건을 올려놓지 않아 주십시오. (파손되어 상처를 입을 우려가 있거나 고장의 원인이 됩니다.)</li> <li>담배불 등 화기류를 가까이 두지 않아 주십시오. (화재의 우려가 있습니다.)</li> <li>청소를 할 때 화장실용 세제, 주택용 세제, 벤젠, 신나, 클렌저, 나일론 수세미 등의 사용은 제품 표면을 손상시키므로 사용하지 않아 주십시오. (갈라지거나 흠이 나서 상처를 입을 우려가 있습니다.)</li> <li>장기간 사용하지 않을 때에는 전원 플러그를 빼고 양변기 급수밸브는 닫아 주십시오. 장기간 경과 후 다시 사용할 때에는 제품을 작동시켜 본체 내의 물을 충분히 배출시킨 후 사용하여 주십시오. (물이 변질되어 피부에 염증 등을 일으킬 우려가 있습니다.)</li> <li>누수가 발생할 때에는 양변기 급수밸브를 닫아 주십시오.</li> </ul>	! 금지
	<ul style="list-style-type: none"> <li>플러그를 뺀다.</li> <li>양변기 급수밸브 닫음</li> </ul>	

## 3. 제품의 설치

- 1) 설치전 주의사항
- 전원은 교류220V(60Hz), 최소소비전력은 1,180W입니다. 반드시 이에 맞도록 배선하여 주시고 화장실 전등 및 환풍기 전원선과 같이 연결하지 않아 주십시오.
  - 전원 코드의 길이는 약 1.3m입니다. 콘센트의 위치는 본체에 전원코드가 노출된 위치로부터 약 1m이내의 물이 쉽게 튀지 않는 벽면에 설치하여 주십시오.
  - 가용수압 범위는 68kPa~735kPa(0.7kgf/cm<sup>2</sup>~7.5kgf/cm<sup>2</sup>)입니다. 범위에 맞게 설치하여 주십시오.
  - 연결호스의 길이는 0.5m입니다. 급수밸브 위치는 본체 급수연결부로부터 0.4m이내가 되게 설치하여 주십시오.

- 2) 설치전 준비
- (1) 양변기 시트 제거
- 양변기에 설치되어 있는 시트 및 시트커버를 제거하여 주십시오.
  - 그림과 같이 양쪽 고정너트를 화살표 방향으로 돌려서 풀어 내십시오.
  - ※이사 등으로 제품을 이전할 필요가 있을 경우를 대비하여 분리한 기존 양변기의 시트 및 시트커버, 시트 고정너트, 패킹 등은 보관하여 주십시오.
- (2) 급수호스 분리 및 T-밸브 연결
- 양변기 급수밸브를 잠가 주십시오.
  - 양변기 탱크측 급수호스를 분리시켜 주십시오.
  - 그림과 같이 급수밸브에 결합된 탱크측 급수호스의 연결너트를 화살표 방향으로 돌려 분리시켜 주십시오.
- 3) 그림과 같이 T-밸브(T형)를 양변기 급수밸브에 결합한 후 탱크측 급수호스를 연결하여 주십시오. 이때 동봉되어 있는 고무패킹이 누락되지 않도록 주의하여 주십시오. 고무패킹이 없으면 누수가 됩니다.



## 3) 설치방법

- (1) 설치 취부판 고정
- 그림과 같이 설치취부판을 양변기 위에 올려놓고 설치취부판에 고정볼트를 결합하여 양변기에 고정시킵니다. 이때 설치취부판이 흔들리지 않도록 공구등을 이용하여 견고하게 고정하여 주십시오.
  - ※설치 취부판의 고정위치에 따라 제품이 설치되는 위치가 결정됩니다. 제품과 양변기의 크기를 고려하여 설치취부판을 적당한 위치에 고정하여 주십시오. 설치 취부판의 위치가 적당하지 않으면 시트가 변기보다 앞으로 튀어 나오거나 뒤로 들어갈 수 있습니다.

- (2) 본체설치
- 양변기에 고정된 설치취부판에 본체를 아래와 같이 결합 하십시오.
  - 설치취부판의 중심부와 제품 본체의 중앙부를 일치시켜 본체 하단에 형성된 취부판 삽입홈에 설치취부판이 결합되도록 살피서 밀어 넣는다. 이때 고정후크의 락이 걸리는 소리(딸깍)가 나면 결합이 완료된 것 입니다.

- 설치후 본체를 좌,우로 움직여 흔들리는지 확인하여 주십시오.
- 본체가 양변기보다 앞으로 나오거나, 뒤로 들어갈 경우 설치 취부판 위치를 조정하여 재 설치하여 주십시오.
  - 양변기 핸들 또는 욕실선반의 간섭에 의해 설치가 제한 될 수 있으니 충분히 확인하신 후 설치하시기 바랍니다.
- ※설치취부판의 중심부와 제품 본체의 중앙부를 일치시켜 본체 하단에 형성된 취부판 삽입홈에 설치취부판이 결합되도록 살피서 밀어 넣는다. 이때 고정후크의 락이 걸리는 소리(딸깍)가 나면 결합이 완료된 것 입니다.
- ※양변기 핸들 또는 욕실선반의 돌출 길이가 물탱크 전면에서 3~4cm이상 일때 시트 및 커버의 자립이 안될 수 있습니다.
- ※각간의 간섭일 경우에는 비데를 살짝 앞으로 이동시켜 설치하시기 바랍니다.

- (3) 비데를 도기에서 분리방법
- 본체우측 고정후크를 누른다.
  - 본체를 앞으로 당긴다.