
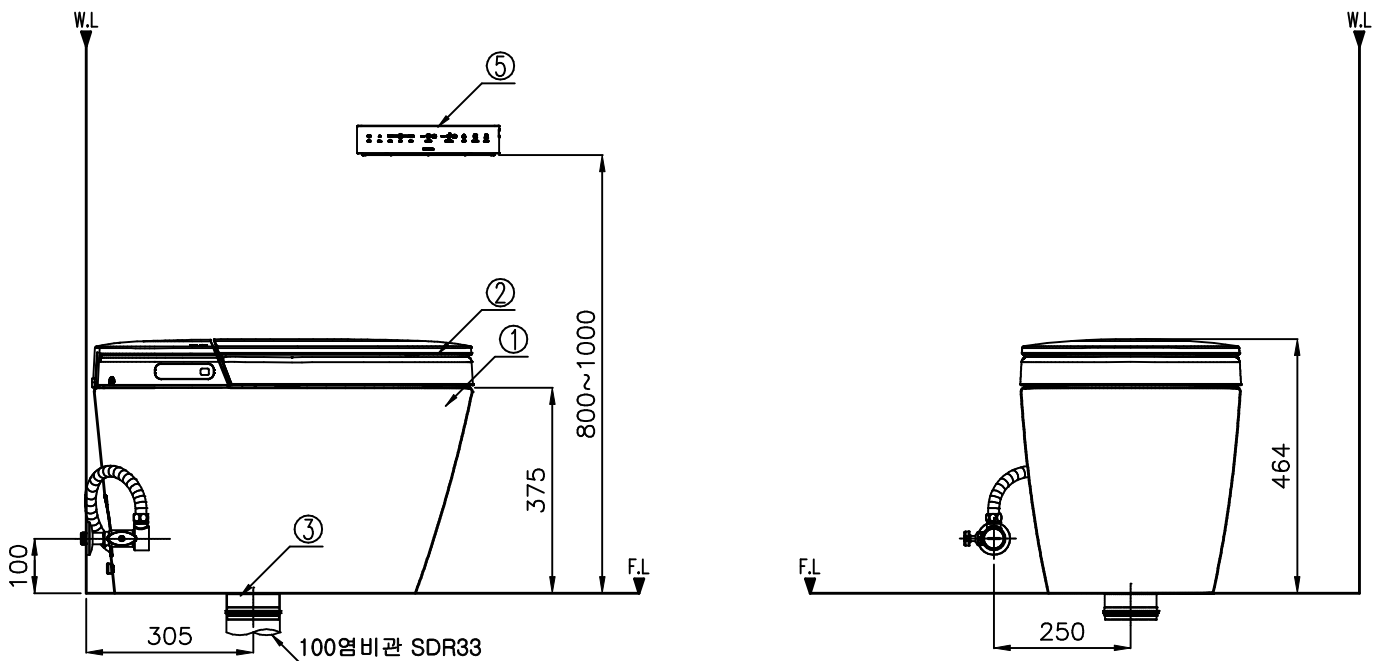
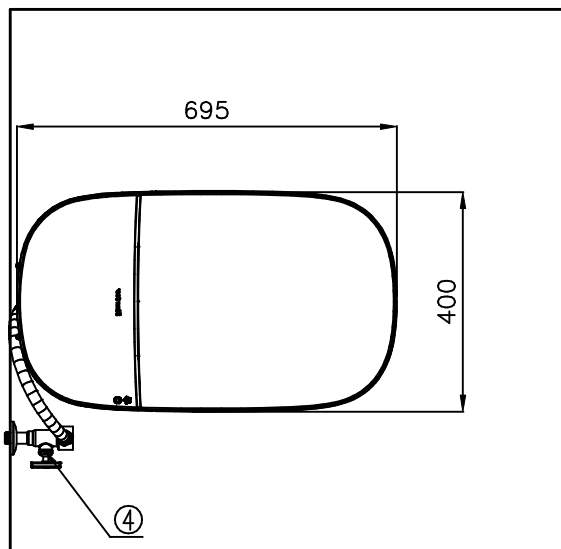


No	품 명	품 번	수량	비 고
1	도 기 일 체 형 양 변 기	RWC7000 Ser.	1	
2	도 기 일 체 형 비 데	RB7000 Ser.	-	
3	양 변 기 플 랜 지	RCP310	1	
4	관 불 이 앵 글 밸 브			
5	리 모 컨			

비고 : 급수압력은 1.5~6.0kg/cm<sup>2</sup> 를 확보하여 주십시오.



※도기 공차가 크므로 실제품 확인후 시공해 주십시오.