

# ROYAL & CO

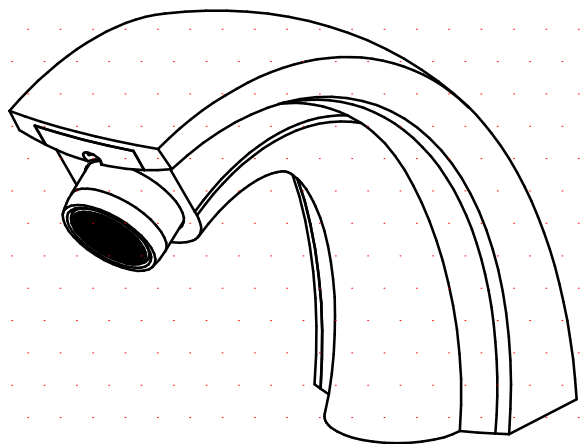
## 로얄앤컴퍼니 자동수전 시공 · 사용설명서

### 자동수전(RLE600시리즈)

- 당사제품을 구입하여 주셔서 대단히 감사합니다.  
제품의 올바른 사용과 안전을 위하여 이 설명서 내용대로  
정확히 설치하고 사용하여 주십시오.
- 본 설명서에는 제품보증서가 인쇄되어 있습니다.  
제품 구입시 반드시 보증서에 기재사항을  
기재받으신 후 소중히 보관하여 주십시오.
- 본 제품의 기능과 품질향상을 위하여  
제품의 디자인 및 사양은  
사전에 예고없이 변경될 수 있습니다.

#### 차 례

1. 안전상의 주의사항	2~3
2. 각 부분의 명칭	3~4
3. 시공전 주의사항	4
4. 시공방법	5~7
5. 사용상의 주의사항	8
6. 사용방법	9
7. 청소방법	10~11
8. 고장이라고 생각될때	12
9. 애프터 서비스에 대하여	12
10. 제품의 사양	13
11. 시공 완성도	14
■ 제품보증서	15





# 1. 안전상의 주의사항 (안전을 위하여 반드시 지켜주십시오.)



이 설명서에는 본 제품을 안전하고 바르게 사용할 수 있도록 하기 위하여 사용하는 데 따른 각각의 위해나 재산상의 손해를 미연에 방지하기 위해 여러가지 표시를 하고 있습니다.






사용하기 전에 잘 읽고 바르게 사용해 주십시오.

또 읽고 난 후에는 사용자가 언제라도 읽어볼 수 있는 장소에 보관하여 주십시오.

 <b>경 고</b>	이 표시의 내용을 무시하고 잘못 취급하면 사람이 사망 또는 중상을 입을 가능성이 예상되는 내용을 나타냅니다.
 <b>주 의</b>	이 표시의 내용을 무시하고 잘못 취급하면 사람이 상해를 입을 가능성 및 물적손해가 예상되는 내용을 나타냅니다.

■ 준수해야 할 내용의 종류를 다음과 같이 그림의 표시로 설명하고 있습니다.

	하면 안되는 금지의 표시입니다.
	반드시 준수해야 하는 내용입니다.

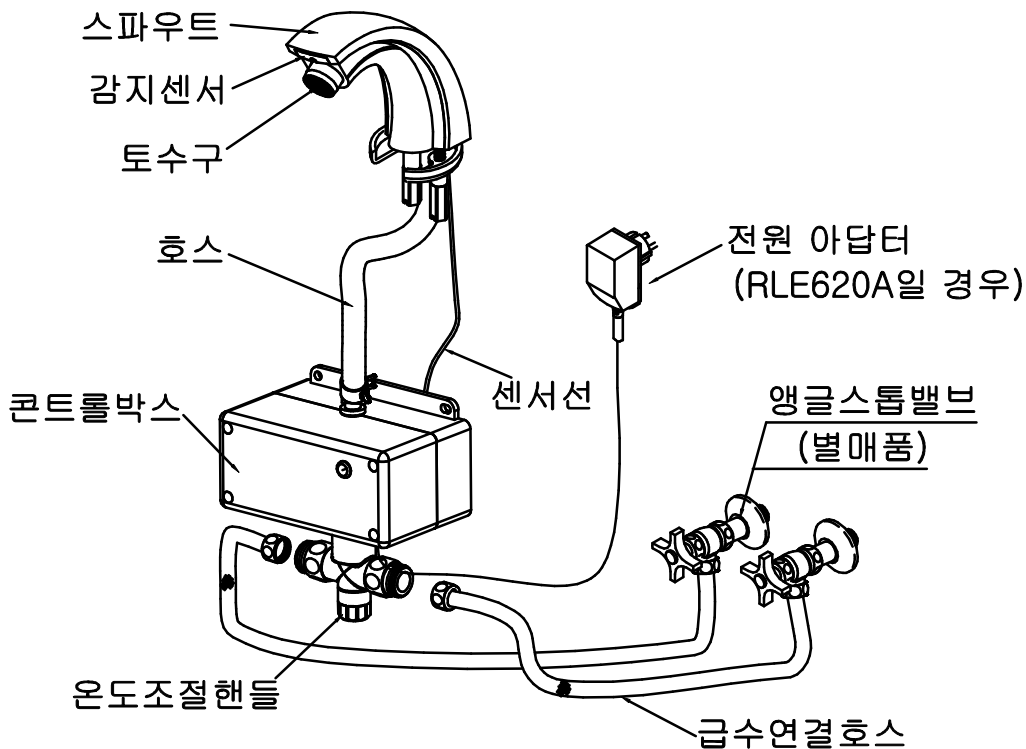
 <b>경 고</b>	
	<ul style="list-style-type: none"> <li>● 욕실등과 같이 습기가 많은 장소에는 설치하지 마십시오. 고장이나 감전, 화재의 우려가 있습니다.</li> </ul>
	<ul style="list-style-type: none"> <li>● 수리기술자 이외의 사람은 절대 분해하거나 수리, 개조하지 마십시오. 고장이나 감전될 우려가 있습니다.</li> <li>● 전원코오드를 손상시키거나 무리하게 잡아 당기지 마십시오. 고장이나 감전, 화재의 우려가 있습니다.</li> </ul>
	<ul style="list-style-type: none"> <li>● 전원아답타는 콘센트에 완전히 밀착되게 꽂아주시고 흔들리거나 낡은 콘센트에는 사용하지 마십시오. 화재의 우려가 있습니다.</li> <li>● 직류전원이나 다른전압의 전원에는 사용하지 마십시오. 화재의 우려가 있습니다.</li> </ul>
	<ul style="list-style-type: none"> <li>● 물이 묻은 손으로 전원아답타를 꽂거나 빼지 마십시오. 감전의 우려가 있습니다.</li> <li>● 전원아답타나 콘트롤박스부에 물이나 세제를 뿌리지 마십시오. 화재나 감전의 우려가 있습니다.</li> </ul>

## ! 주의

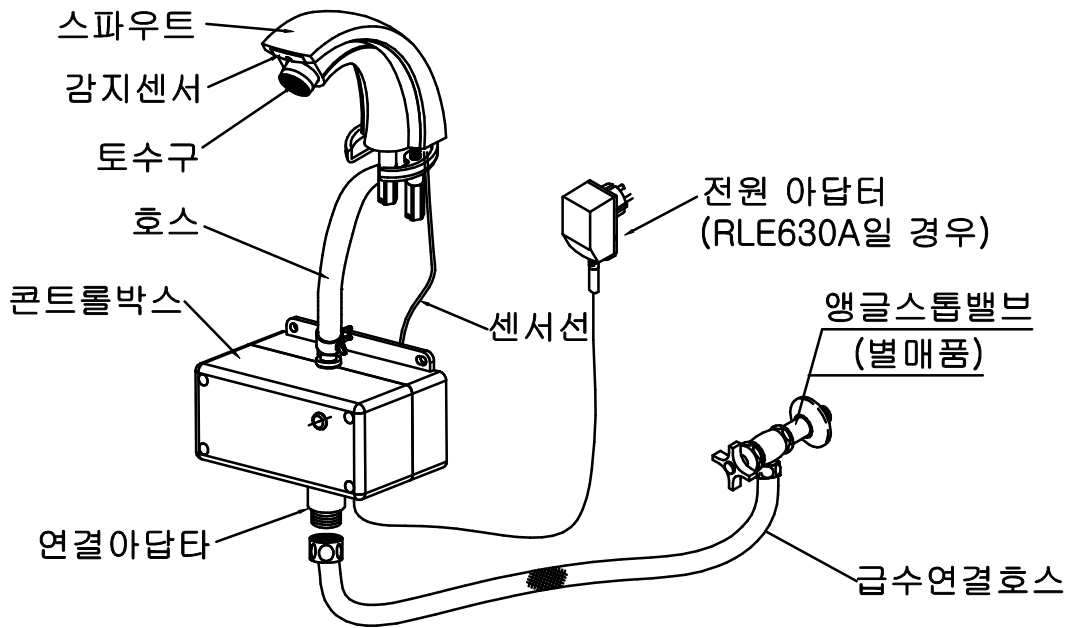
⊘	<ul style="list-style-type: none"> <li>● 제품에 무리한 힘이나 충격을 가하지 마십시오. 고장이나 누수의 원인이 됩니다.</li> </ul>
	<ul style="list-style-type: none"> <li>● 온수측 스톱밸브는 매우 뜨거우므로 피부가 직접 닿지 않도록 주의 하십시오. 화상의 우려가 있습니다.</li> </ul>
!	<ul style="list-style-type: none"> <li>● 뜨거운물을 사용한 후에는 반드시 온도조절핸들을 냉수측으로 돌려서 저온의 물이 토수되게 조정해 두십시오. 다음사용시 화상의 우려가 있습니다.</li> </ul>
	<ul style="list-style-type: none"> <li>● 온도조절핸들의 온도위치를 확인한후 사용 하십시오. 화상의 우려가 있습니다.</li> </ul>
	<ul style="list-style-type: none"> <li>● 장기간 사용하지 않을때에는 전원아답타를 콘센트로부터 빼주십시오. 건전지타입은 건전지를 빼주십시오. 오작동이나 고장등에 의해 예상치못한 사고의 원인이 됩니다.</li> </ul>

## 2. 각 부분의 명칭

RLE600A, 620A (혼합수전용)의 경우



RLE610A, 630A (냉수전용)의 경우

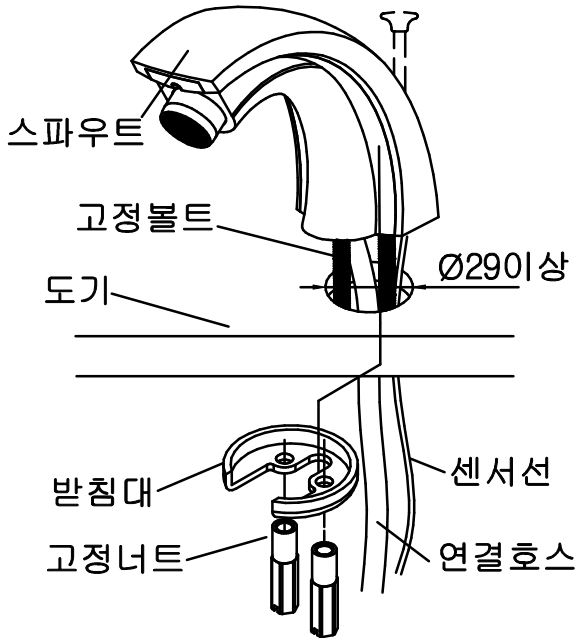


### 3.시공전 주의사항

- 급수압력은 냉수압력이 온수압력보다 반드시 높든가 동일하게 되도록 시공하십시오.
- 급수되는 냉수 및 온수의 압력은 최저 0.07MPa(0.7kgf/cm<sup>2</sup>)이상, 최고 0.74MPa (7.5kgf/cm<sup>2</sup>) 이하가 되어야 합니다.  
급수되는 수압이 0.74MPa(7.5kgf/cm<sup>2</sup>)를 초과하는 경우에는 시판되는 감압기로 0.2MPa(2kgf/cm<sup>2</sup>) 정도 되게 감압하여 주십시오.
- 온수측 급수에 증기를 사용하지 마십시오.
- 급수는 상수도를 사용하시고 이물질이 많은 물은 사용하지 마십시오.
- 제품을 설치하기전에 통수를 하여 급수관내의 먼지, 모래등의 이물질을 완전히 제거하여 주십시오.
- 전기식의 경우 전원은 AC220V, 60Hz 최고소비전력은 0.1W 이하입니다.  
반드시 이에 적합한 배선을 하여 주십시오.
- 전기식의 경우 전원코드의 길이는 약 1.8M입니다.  
전원 콘센트의 위치는 컨트롤 박스를 설치하고자 하는 위치로부터 약 1.2M 이내의 벽면에 물이 쉽게 튀어가지 않은 위치에 설치하십시오.
- 감지센서 표면에 흙이 나지 않도록 주의하십시오.
- 센서 전면에 태양광이 직광으로 비치는 장소에는 사용하지 말아주십시오.  
센서의 감지거리가 증가되거나 감퇴가 발생되어 오작동이 일어날 수 있습니다.

## 4. 시공방법

### ■ 스파우트부의 설치



1. 취부하고자 하는 세면기의 구멍은 반드시  $\Phi 29\text{mm}$  이상이 되어야 합니다.

※ 세면기 구멍이  $\phi 29\text{mm}$  미만일 경우, 한개의 고정볼트를 제거한 후 시공하여 주십시오.

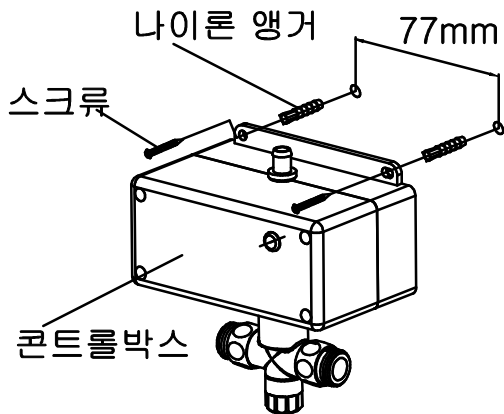
※ 마블카운터 위에 설치할 경우에는 설치하고자 하는 위치의 구멍이  $\Phi 29\text{mm}$  이상이 되도록 뚫어주십시오.

2. 스파우트의 고정은 그림과 같이 고정판을 고정볼트에 끼우고 고정너트 2개를 스파우트가 흔들리지 않도록 완전히 조여주십시오.

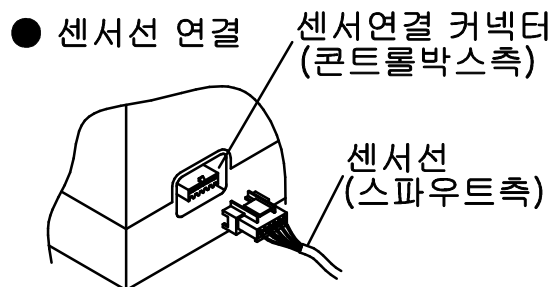
**⚠ 주의**

스파우트의 연결호스와 센서선이 고정판에 끼이지 않도록 주의하여 주십시오.

### ■ 콘트롤 박스 시공



콘트롤 박스를 설치하고자 하는 위치에 그림과 같이 벽면에 표시한 후  $\Phi 8$ 드릴로 깊이 40mm 정도로 뚫은 다음 나이론 앵커를 그림과 같이 벽면에 삽입한 후 고정스크류(2개)로 고정하십시오.

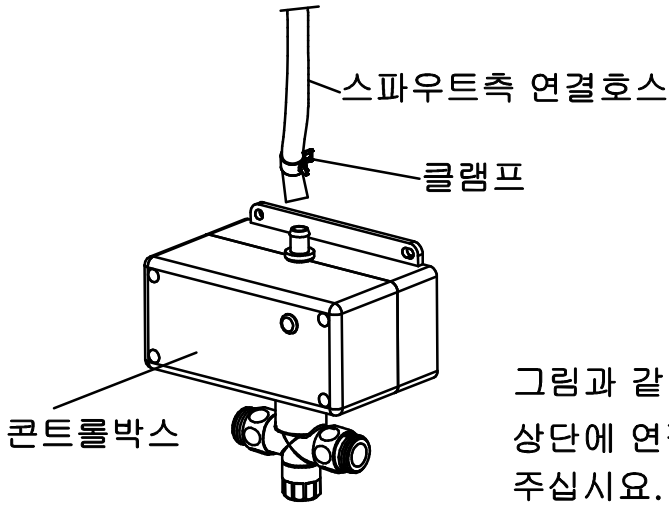


스파우트에 연결된 센서선의 커넥터를 그림과 같이 콘트롤박스 하단에 있는 센서연결 커넥터와 연결하십시오.

※ 주 의 : 커넥터 연결방향이 서로 일치하지 않으면 작동되지 않으므로 주의하여 주십시오.

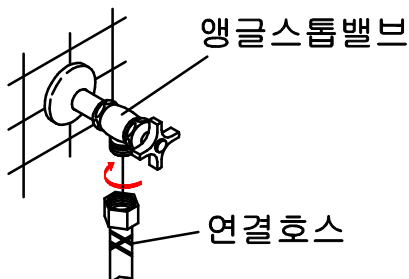
## ■ 연결호스의 접속

### 1) 스파우트측 연결호스의 접속



그림과 같이 스파우트측 연결호스를 컨트롤박스 상단에 연결 후 클램프를 이용하여 고정하여 주십시오.

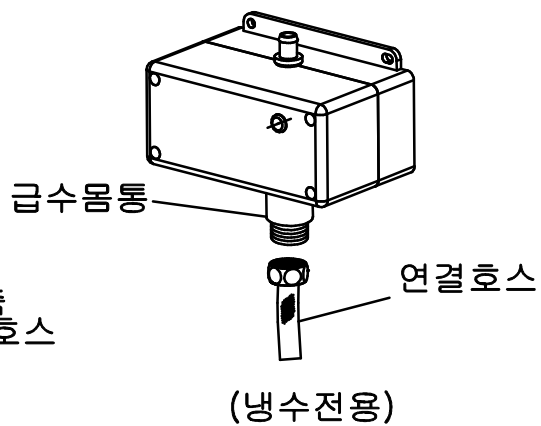
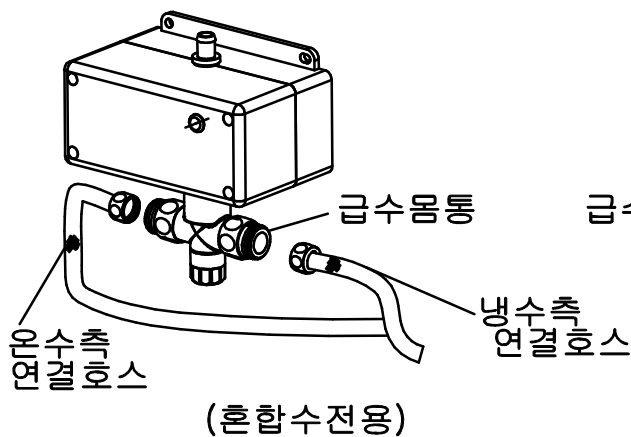
### 2) 급수측 연결호스의 접속



① 앵글스톱밸브를 열어서 급수관내에 남아 있을 모래등의 이물질이 제거될 수 있도록 충분히 통수시켜 주십시오.

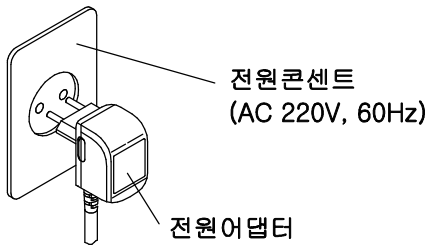
② 앵글스톱밸브와 급수몸통에 그림과 같이 연결호스로 연결하여 주십시오.

이때, 온냉수 연결호스가 서로 바뀌지 않도록 주의하여 주시고 연결호스가 꺾이거나 뒤틀리지 않도록 설치하여 주십시오.



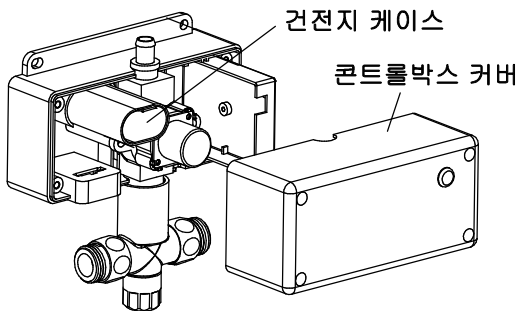
## ■ 전원연결(건전지연결)

### RLE620, 630 (전기식) 일 경우



그림과 같이 전원어댑터를 AC 220V, 60Hz 전원콘센트에 완전히 밀착되게 꽂아주십시오.

### RLE600, 610 (건전지식) 일 경우

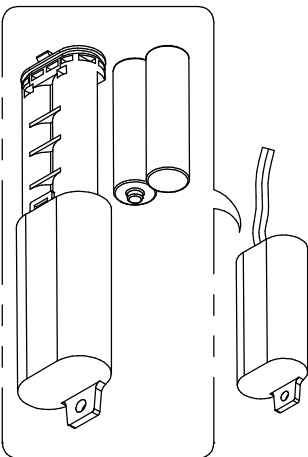


콘트롤박스 커버를 열고 건전지 케이스를 빼낸후 그림과 같이 건전지를 건전지 홀더에 (+,-)극성을 맞추어 조립하십시오.

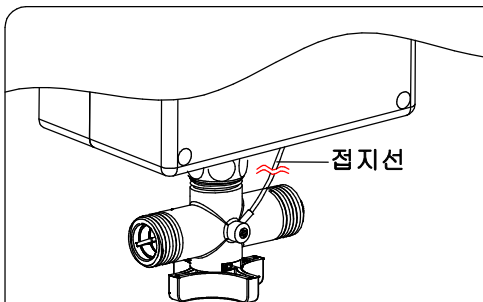


주의

- 규정된 건전지 이외의 것은 사용하지 마십시오.  
사용건전지 : 알카라인 건전지 [AAM(LR6)] ×2개
- 건전지 +,-극성을 정확하게 맞추어 끼우십시오.
- 신제품건전지와 사용한 건전지를 혼용하여 사용하지 마십시오.
- 같은 종류의 건전지를 사용하십시오.  
종류가 다른 건전지(예:망간, 알카라인건전지)를 혼용하여 사용하지 마십시오.
- 사용한 건전지를 쇼트시키거나 충전, 분해, 가열 또는 불속에 넣지 마십시오.
- 건전지 수명이 완료되면 빠른기간내에 교환하여 주십시오.  
장기간 방치할 경우 누액이 나와서 전극판을 부식시킵니다.





## ■ 접지선 연결 및 분리



본 제품은 주변에 설치된 전기전자용품에서 발생되는 노이즈부터 보호를 위해 몸통에 접지가 되어 있습니다. 만일 외부 노이즈가 역으로 접지선으로 흘러들어와 본 제품에서 오작동이 발생 될 경우 몸통에 연결된 (녹색)접지선을 제거하여 주시기 바랍니다.

## 5. 사용상의 주의사항

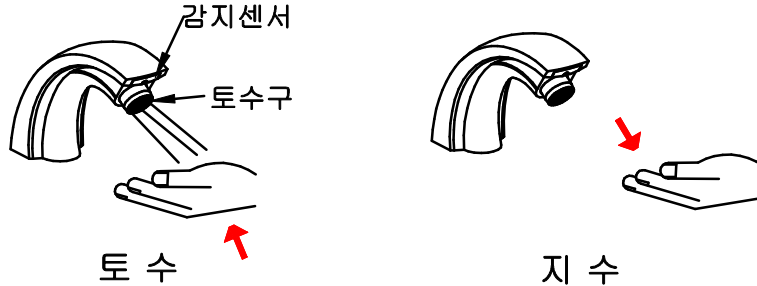
 <b>경 고</b>	<ul style="list-style-type: none"> <li>● 전원코오드를 손상시키거나 무리하게 잡아 당기지 마십시오. 고장이나 감전, 화재의 우려가 있습니다.</li> </ul>
	<ul style="list-style-type: none"> <li>● 전원어댑터는 콘센트에 완전히 밀착되게 꽂아주시고 흔들리거나 낡은 콘센트에는 사용하지 마십시오. 화재의 우려가 있습니다.</li> </ul>
	<ul style="list-style-type: none"> <li>● 직류전원이나 다른전압의 전원에는 사용하지 마십시오. 화재의 우려가 있습니다.</li> </ul>
	<ul style="list-style-type: none"> <li>● 물이 묻은 손으로 전원어댑터를 꽂거나 빼지 마십시오. 감전의 우려가 있습니다.</li> </ul>
 <b>주 의</b>	<ul style="list-style-type: none"> <li>● 제품에 무리한 힘이나 충격을 가하지 마십시오. 고장이나 누수의 원인이 됩니다.</li> </ul>
	<ul style="list-style-type: none"> <li>● 온수측 스톱밸브는 매우 뜨거우므로 피부가 직접 닿지 않도록 주의하십시오. 화상의 우려가 있습니다.</li> </ul>
	<ul style="list-style-type: none"> <li>● 뜨거운물을 사용한 후에는 반드시 온도조절핸들을 냉수측으로 돌려서 저온의 물이 토수되게 조정해 두십시오. 다음사용시 화상의 우려가 있습니다.</li> </ul>
	<ul style="list-style-type: none"> <li>● 온도조절핸들의 온도위치를 확인한후 사용하십시오. 화상의 우려가 있습니다.</li> </ul>
	<ul style="list-style-type: none"> <li>● 장기간 사용하지 않을때에는 전원어댑터를 콘센트로부터 빼주십시오. 건전지타입은 건전지를 빼주십시오. 오작동이나 고장등에 의해 예상치못한 사고의 원인이 됩니다.</li> </ul>
	<ul style="list-style-type: none"> <li>● 온수측 스톱밸브에 전원코오드나 센서선이 닿지 않도록 하여 주십시오. 온수측 스톱밸브는 매우 뜨거우므로 노화의 원인이 됩니다.</li> </ul>
	<ul style="list-style-type: none"> <li>● 감지센서 감지영역내에 장애물을 두지 않도록하십시오. 오작동의 원인이 됩니다.</li> </ul>
	<ul style="list-style-type: none"> <li>● 감지센서 표면에 흙이 나지 않도록 주의하십시오. 감지거리가 짧아지거나 오동작의 원인이 됩니다.</li> </ul>



## 6. 사용방법

### ■ 토수 및 지수방법

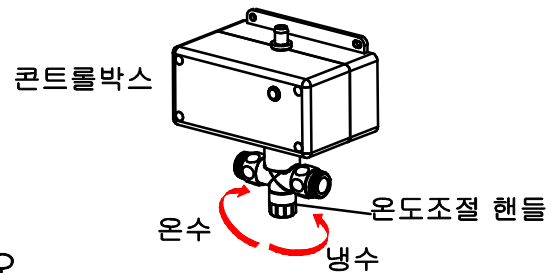
토수구에 손을 가까이하면 토수되고 멀리하면 자동으로 지수됩니다.



- ※ 약 1분동안 계속하여 감지된 상태로 토수될 경우에는 자동으로 지수됩니다. 이때, 계속해서 토수시키고자 할 경우에는 감지센서에서 손을 멀리한 후 다시 감지시키면 토수됩니다.
- ※ 도기에 스파우트 설치 후 감지센서가 감지거리를 자동 설정하기 때문에 약 8초 동안은 토수가 되지 않습니다.
- ※ 스파우트 틀어짐 등, 감지거리 재설정이 작동되면 약 8초 동안 물이 나온 후 지수 됩니다.

### ■ 온도조절방법 (RLE600A, 620A 의 경우)

컨트롤박스의 온도조절핸들을 왼쪽으로 돌리면 온수가 나오고 오른쪽으로 돌리면 냉수가 나옵니다.



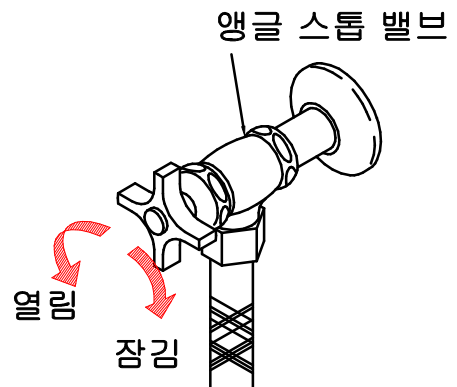
적당한 온도가 되도록 조정한 후 사용하십시오.

### ■ 토수유량조절



유량조절은 불필요 합니다.

정유량변(4ℓ/분)이 내장되어 있어 급수압력에 관계없이 정량으로 토수됩니다.

주의 : 앵글스톱밸브를 완전히 열림으로 놓고 사용 하시기 바랍니다.



## 7. 청소방법

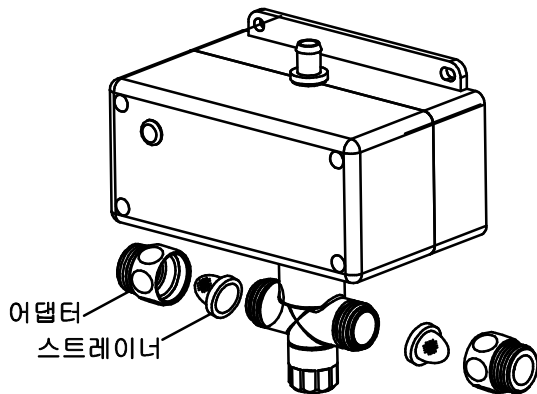
 <b>경고</b>	<ul style="list-style-type: none"> <li>전원어댑터나 콘트롤박스부에 물이나 세제를 뿌리지 마십시오. 화재나 감전의 우려가 있습니다.</li> </ul>
 <b>주의</b>	<ul style="list-style-type: none"> <li>크렌저, 표면이 거칠은 합성세제, 산성세제, 염(소금)표백제 신나, 벤젠, 타일세척제나 연마분, 나이론수세미등은 제품의 표면이나 플라스틱을 손상시키므로 절대 사용하지 마십시오.</li> <li>스트레이너의 청소를 위하여 제품을 분리할때에는 반드시 온,냉수측 스톱밸브 핸들을 잠그거나 메인밸브를 잠그고 하십시오. 온수 또는 냉수가 갑자기 토출되어 화상을 입을수 있으며 가재도구등을 적셔 재산손해가 발생할 수 있습니다.</li> </ul>

### ■ 외관청소

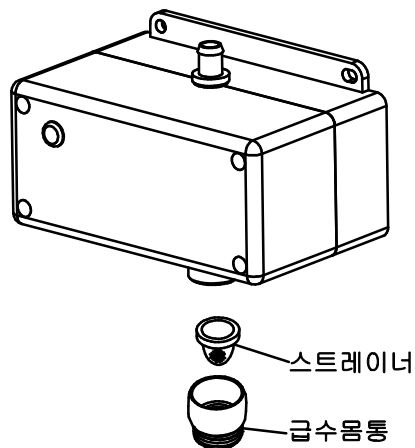
- 물기를 꼭 짰 부드러운 천으로 닦아주십시오.
- 오물이 많이 묻었을때에는 적당하게 희석시킨 주방용세제(중성세제)를 묻혀서 닦은후 물기를 꼭 짰 부드러운천으로 깨끗이 닦아주십시오.

### ■ 스트레이너의 청소

급수앵글밸브를 완전히 열어도 토수되는 유량이 적을 때에는 반드시 급수앵글 밸브를 오른쪽으로 돌려서 잠근 후 아래 그림과 같이 어댑터를 분리한 후 스트레이너를 청소하여 주십시오.

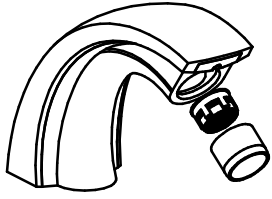


RLE600A, 620A (혼합수전용)일 경우

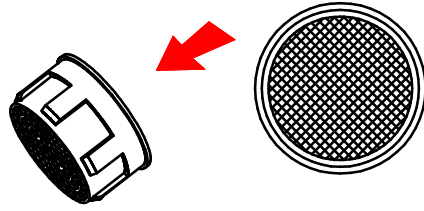


RLE610A, 630A (냉수전용)일 경우

## ■ 토수구정류망의 청소



① 토수구 커버를 풀어 토수구를 분리시켜 주십시오.



② 토수구 망에 끼인 이물질을 깨끗이 제거하십시오.

## 8.고장이라고 생각될때

■ 수리를 의뢰하기전에 아래표와 같이 확인하여 주십시오.

증 상	확인하실 내용	조치방법	참고페이지
물이 나오지 않을 경우	● 단수중이 아닌가 확인하십시오.		
	● 정전은 아닌가 확인하십시오. (전기식이 경우)		
	● 센서선이 빠져 있지는 않은지 확인하십시오.	콘트롤박스부의 센서선을 연결한다.	
	● 건전지 수명이 다 되었나 확인하십시오. (건전지식의 경우)	건전지를 교체한다.	7 페이지 "시공방법"참조
물이 약하게 나올때	● 온, 냉수 급수스톱밸브가 잠겨있지 않은지 확인 하십시오.	온,냉수 급수스톱밸브를 열어준다.	9 페이지 "사용방법"참조
	● 온,냉수 급수스톱밸브 또는 유량조절핸들이 완전히 열려있는지 확인하십시오.	급수스톱밸브 또는 유량조절핸들을 완전히 열어준다.	9 페이지 "사용방법"참조
	● 급수밸브측 스트레이너망과 스파우트측 토수구정류망에 이물질이 끼어 있는지 확인하십시오.	이물질을 제거한다.	11 페이지 "청소방법"참조
약 8초간 물이 계속 나올때	● 스파우트 틀어짐 등, 감지거리 재설정이 작동되면 약 8초간 물이 나온 후 지수가 됩니다.		

## 9.애프터 서비스에 대하여

■ "8.고장이라고 생각될때"의 확인방법에 따라 확인한 후에도 이상이 있을 경우에는 전원아답타를 빼고 (전기식의 경우) 당사 고객상담실로 연락하여 주십시오.  
연락하실 때에는 다음사항도 함께 알려주십시오.

- 주소, 성명, 전화번호
- 제품모델명, 구입일자
- 고장현상
- 방문희망일



**주 의**

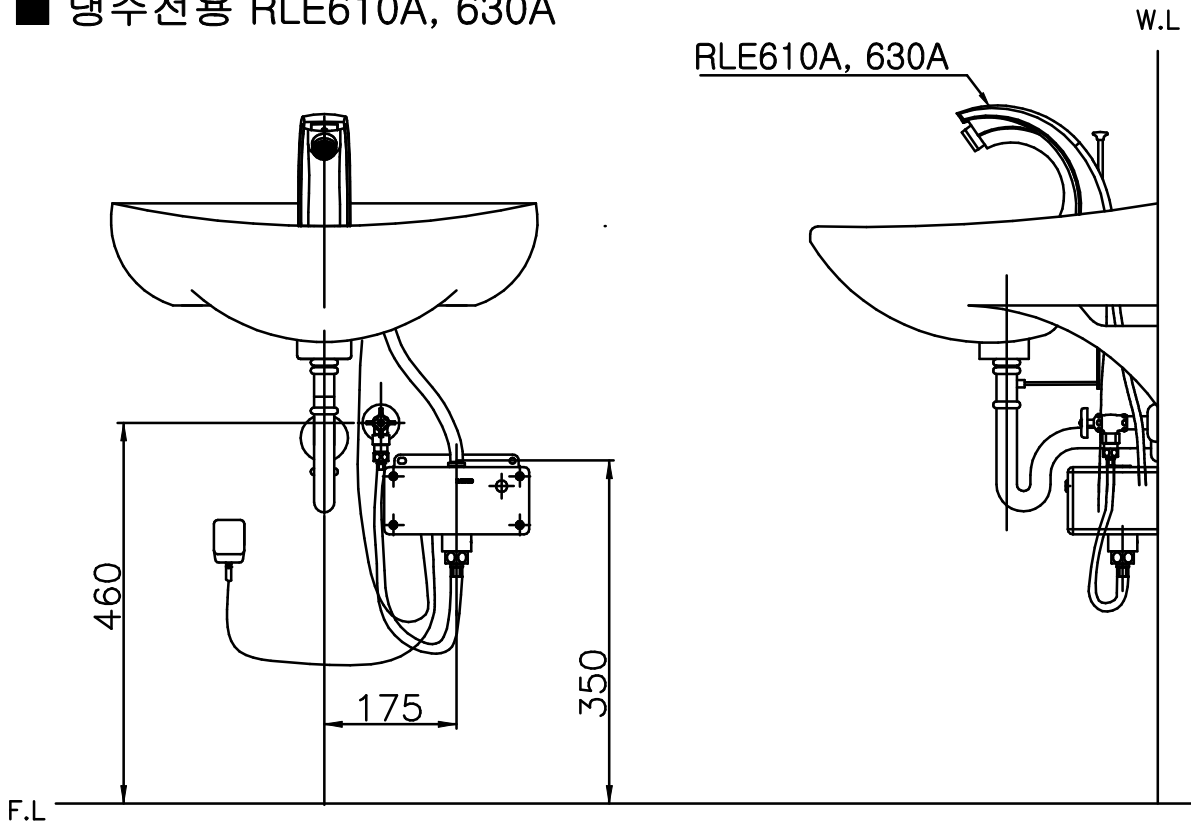
- 당사 애프터 서비스 기사가 아닌 사람은 절대 분해하거나 수리하지 마십시오.  
감전이나 화재의 우려가 있습니다.

## 10.제품의 사양

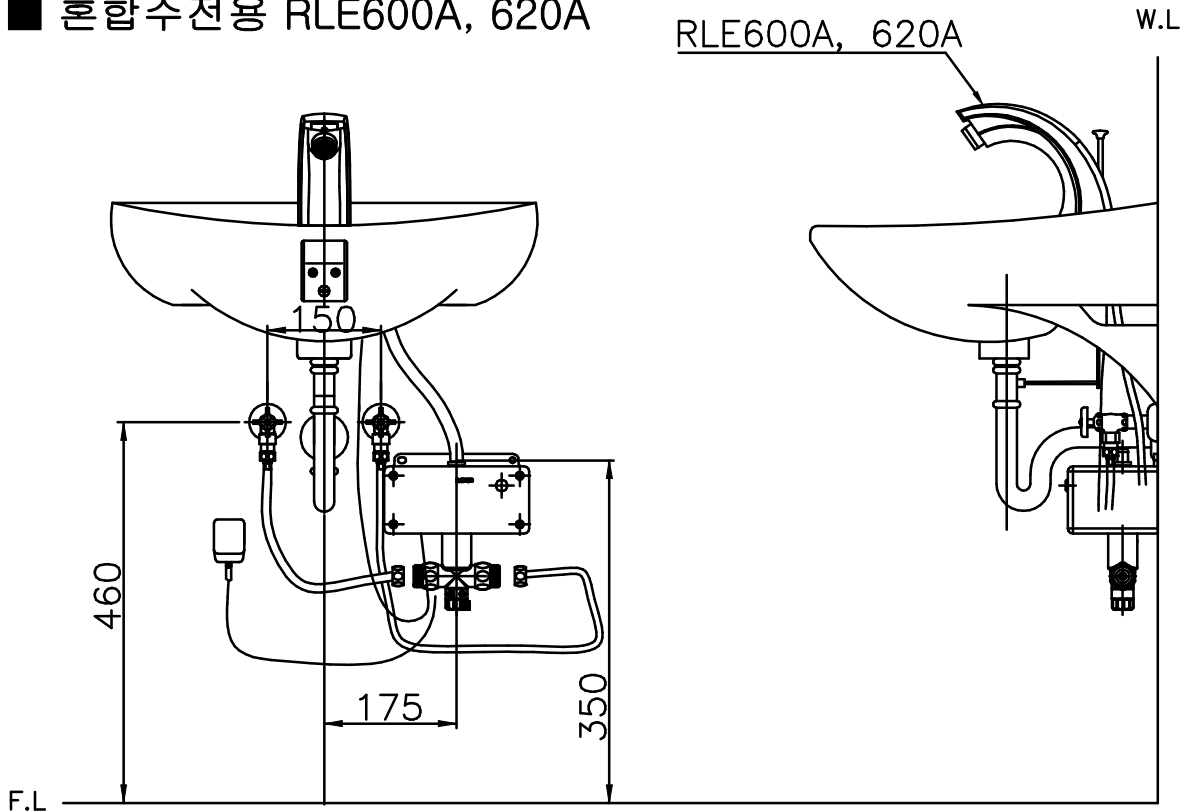
구 분	전기식		건전지식	
	RLE620A	RLE630A	RLE600A	RLE610A
전 원	AC220V, 60Hz		알카라인 건전지 1.5V ("AA"SIZE)×2EA	
소비전력 (건전지수명)	0.1W 이하		약 2년 이상 (건전지수명은 건전지의 종류, 사용조건 등에 따라서 증감될수 있습니다.)	
급수압력	최저필요수압 0.7kgf/cm <sup>2</sup> ~ 최고사용수압 7.5 kgf/cm <sup>2</sup>			
급수방식	온.냉수 혼합수전용	냉수전용	온.냉수 혼합수전용	냉수전용
지수시간	2초 이내			
감지거리	센서전면에서부터 약 150mm ※ 감지거리는 설치조건, 주위환경등에 따라 다소 증감될 수 있습니다.			

# 11.시공 완성도

## ■ 냉수전용 RLE610A, 630A



## ■ 혼합수전용 RLE600A, 620A



## 제 품 보 증 서

- 당사에서는 공정거래위원회 고시 품목별 소비자분쟁해결기준에 따라 아래와 같이 제품에 대한 보증을 실시합니다.
- 제품의 고장발생시 당사 고객센터로 연락주시기 바랍니다.

제 품 명	자 동 수 전	모 델 명	RLE600A, 610A, 620A, 630A	
구 입 일	년	월	일	보증기간 <b>1년</b>
구 입 점			연 락 처	

### 무상서비스

구입 후 1년(제품보증기간) 이내에 제품이 고장날 경우에 무상서비스를 받을 수 있습니다.

☞ 정상적인 사용상태에서 발생한 성능/기능상의 하자만 해당됨.

(설치미숙, 사용미숙, 사용상부주의등은 제외)

\* 일반 제품을 영업용도(공중용)로 전환하여 사용할 경우의 보증기간은 반으로 단축 적용됩니다.

### 유상서비스

1. 보증기간이 경과한 경우
2. 보증기간 이내이나 유상인 경우

① 고장이 아닌 경우

※ 보증기간 이내라 하더라도 점검(수리)을 요청하였으나 고장이 아닌 경우 비용이 청구되므로 반드시 사용설명서를 읽어주시기 바랍니다.

<ul style="list-style-type: none"> <li>● 제품의 기능 사용설명 및 분해하지 않고 처리하는 간단한 조정시</li> <li>● 제품의 내부에 들어간 먼지 세척 및 이물질 제거시</li> </ul>	1회 무상 2회부터 유상
<ul style="list-style-type: none"> <li>● 초기 설치시 설치점(자가설치포함)에서 제품을 부실하게 설치하여 재설치 필요시</li> <li>● 제품의 이동, 이사 등으로 인한 설치요청시</li> <li>● 고객 요청에 의한 점검시</li> </ul>	설치 및 점검비 유상

② 소비자 과실로 인한 고장인 경우

- 소비자의 취급 부주의 또는 임의로 수리, 개조하여 고장 발생시
- 당사 및 지정 서비스점의 기술사원이 아닌 사람이 수리하여 고장 발생시
- 운반 또는 취급부주의로 발생한 고장 또는 손상
- 당사에서 지정한 소모품 및 옵션품을 사용하지 않아 고장 발생시

③ 그밖의 경우

- 화재, 가스피해, 수해, 지진, 낙뢰 등 천재지변 및 자연재해로 인한 고장 발생시
- 소모성 부품의 수명이 다한 경우.

## 로알&컴퍼니|주|

고객상담실: 1566-7070

이 보증서는 대한민국내에서만 유효하며 재발행하지 않으므로 잘 보관하여 주십시오.



**ROYAL & CO**

**로얄&컴퍼니주**  
[www.iRoyal.kr](http://www.iRoyal.kr)

본사및공장 : 경기도 화성시 팔탄면 시청로 895-20  
TEL : (070)7464-8423 FAX : (031)354-2195

영업본부/영업지원본부 : 경기도 화성시 팔탄면 시청로 895-20  
TEL : (070)7464-6446 FAX : (031)354-2147

서울영업팀/신시장 개척팀 : 서울특별시 강남구 논현로 709 로얄빌딩  
TEL : (070)7464-6400 FAX : (02)547-3042  
고객상담실 1566-7070

동부영업소 : 부산광역시 사상구 주례동 628-4 씨코빌딩 4층 로얄앤컴퍼니  
TEL : (070)7464-8175 FAX : (051)941-9606

서부영업소 : 광주광역시 북구 하서로 300 KT&G내 별관 1층 로얄앤컴퍼니  
TEL : (070)7464-8185 FAX : (062)526-2791

■ 사용시 문의사항이나 수리를 요청할 때에는  
당사 고객상담실로 연락하여 주시기 바랍니다.  
고객상담실 ☎ 1566-7070