

제품명	싱글레버식 온 냉수 혼합 싱크용 수전
제품번호	RKS142/RKS752/RKSD42-V8/RKST42/RKSD52

안전상의 주의사항 (안전을 위하여 반드시 지켜주십시오.)

제품의 올바른 사용과 안전을 위하여 이 설명서 내용대로 정확하게 시공하고 사용하여 주십시오.
또 시공을 완료한 후에는 반드시 사용자에게 전달하여 주십시오.



주의
이 표시의 내용을 무시하고 잘못 시공하거나 사용하면 사람이 다치거나 재산상의 손해가 예상되는 내용입니다. 반드시 지켜주십시오.

- 온수와 냉수를 반대로 배관하지 마십시오. (냉수를 사용하려고 해도 뜨거운 물이 나와 화상을 입을 수 있습니다.)
- 온수측 급수온도는 최고 70°C 이하가 되게 하십시오. (고온으로 장시간 사용 시 제품이 손상되어 화상을 입을 수 있으므로 안전을 위하여 온수측 급수온도는 60°C 정도를 권장합니다.)



반드시 지킨다.

- 온수측 급수에 증기를 사용하지 마십시오. (화상을 입을 수 있습니다.)
- 제품을 분해하고자 할 때에는 반드시 온, 냉수측 앵글밸브를 잠고 하십시오. (온수 또는 냉수가 갑자기 토출되어 화상을 입거나 가재도구 등을 적셔 재산상의 손해가 발생될 수 있습니다.)



금지

- 제품을 무리한 힘이나 충격을 가하지 마십시오. (고장이나 누수의 원인이 됩니다.)
- 당사 애프터 서비스 기사가 아닌 분은 제품을 분해하지 마십시오. (제품이 훼손되어 화상을 입을 수 있으며 누수로 인한 재산손해가 발생될 수 있습니다.)

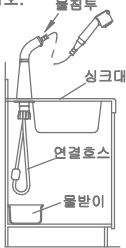
시공전 주의사항

- 급수되는 냉수, 온수의 압력은 최저 0.07MPa(0.7kgf/cm²) 이상, 최고 0.74MPa(7.5kgf/cm²) 이하가 되어야 합니다. 급수되는 수압이 0.74MPa(7.5kgf/cm²)를 초과하는 경우에는 시판되는 감압기로 약 0.20MPa~0.30MPa(2kgf/cm²~3kgf/cm²) 정도가 되게 감압하여 주십시오.

- 냉수압력은 온수압력보다 반드시 높거나 동일하게 되도록 설치하여 주십시오.
- 온수측 급수 온도는 최고 70°C 이하가 되게 하십시오. (안전을 위하여 60°C의 온수 온도를 권장합니다.)
- 온수측 급수에 증기를 사용하지 마십시오.
- 온수측과 냉수측의 배관이 반대로 시공되거나 연결호스가 바뀌지 않게 주의하여 주십시오.

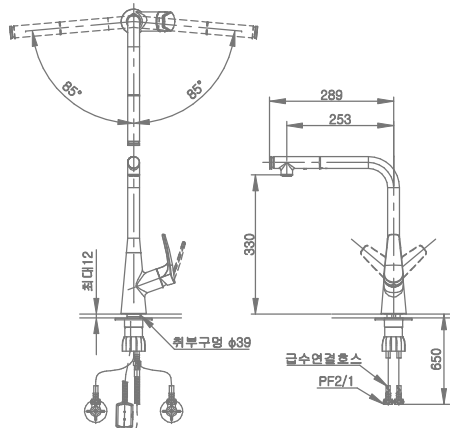
- 제품을 설치하기 전에 통수를 하여 급수관내의 먼지, 모래 등의 이물질들을 완전히 제거한 후 설치하여 주십시오.

- 사용부주의로 인하여 핸드스프레이헤드 연결호스를 따라 싱크대 내부로 물이 들어갈 수 있으므로 그림과 같이 싱크대 내부 연결호스 밑에 물받이를 설치하여 주십시오. 또한 연결호스 밑에 연결호스 착탈에 방해가 되는 물건을 설치하거나 보관하지 마십시오.

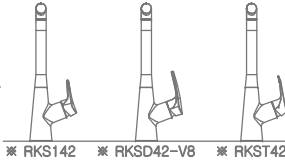


시공참고도

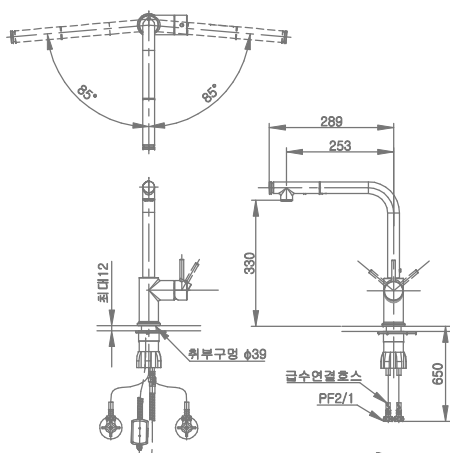
■ RKS142/RKSD42-V8 제품형상 및 주요치수



■ RKS142/RKSD42-V8/RKST42는 레버핸들 형상만 다르고 주요치수는 동일 합니다.



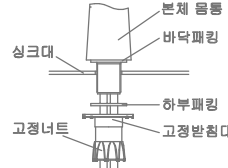
■ RKS752 제품형상 및 주요치수



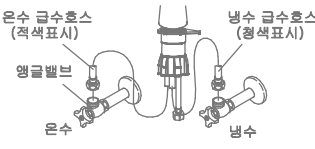
■ RKS752 형상만 다르고 주요치수는 RKSD42-V8과 동일 합니다.

시공 방법

- 본체 몸통 고정
그림과 같이 본체 몸통을 고정하여 주십시오.
※ 받침대와 고정너트, 패킹은 별도로 포장 되어 있습니다.

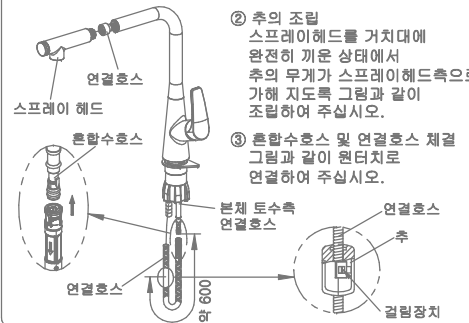


- 온 냉수 급수호스의 연결
그림과 같이 온, 냉수 급수호스를 연결하여 주십시오.



- 주의 : 온, 냉수 급수호스가 서로 바뀌거나 꺾이지 않도록 주의하여 주십시오. 통수를 하여 온 냉수 급수관내의 먼지, 모래 등의 이물질들을 완전히 제거한 후 연결하여 주십시오.

- 핸드스프레이 헤드 연결호스의 연결
① 스프레이헤드 및 연결호스를 그림과 같이 연결하여 주십시오.



- 추의 조립
스프레이헤드를 거치대에 완전히 끼운 상태에서 추의 무게가 스프레이헤드측으로 가해 지도록 그림과 같이 조립하여 주십시오.
- 혼합수호스 및 연결호스 체결
그림과 같이 헨터치로 연결하여 주십시오.

사용상 주의사항

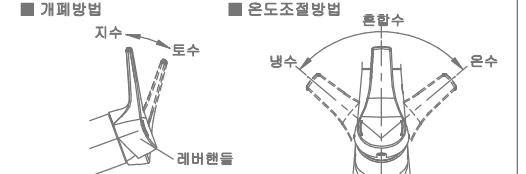
- 뜨거운 물을 장시간 사용할 때에는 스프레이헤드의 연결너트 부분이 뜨거워 지므로 피부가 직접 닿지 않도록 주의하여 주십시오. (화상을 입을 수 있습니다.)

- 토수온도를 확인한 후 사용하여 주십시오. (화상을 입을 수 있습니다.)

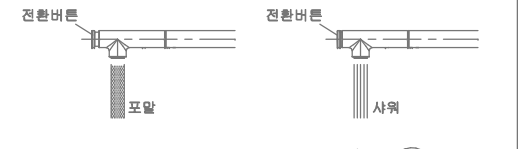
- 지수 시킬 때에는 레버핸들을 천천히 닫아 주십시오. (급격한 핸들 조작은 배관내 물충격을 유발시켜 고장의 원인이 됩니다.)

사용 방법

- 개폐(토수/지수) 및 온도조절방법
그림과 같이 레버핸들을 작동시키면 개폐(토수/지수) 및 토수온도가 조절됩니다.



- 토수전환
그림과 같이 스프레이 헤드부 전환버튼을 누르면 토수가 전환됩니다.



- 스프레이 헤드 착탈
그림과 같이 스프레이 헤드를 당기면 스프레이 헤드가 거치대로 부터 빠져 나옵니다.



청소 방법

- 청소를 할 때에는 부드러운 천에 주방용 중성세제를 적당히 묻혀 닦은 후 마른형질로 닦아 주십시오.

- 주의
표면이 거친 나일론천의 수세미나, 산성세제, 표백제, 신나, 벤젠, 크렌저, 염산 등은 사용하지 마십시오. (제품표면이 손상 될 수 있습니다.)



애프터 서비스

- 고장이라 생각될 때에는 수리를 의뢰하기 전에 먼저 아래 사항을 확인한 후 그래도 이상이 있으면 당사 고객센터(1566-7070)로 연락하여 주십시오.

- 주의 : 당사 애프터 서비스 기사가 아닌 분은 제품을 분해하지 마십시오. 제품이 훼손되어 화상을 입을 수 있으며 누수로 인한 재산상의 손해가 발생될 수 있습니다.

현상	확인해볼 내용	조치방법
• 물이 나오지 않거나 냉수 또는 온수만 나온다.	온, 냉수측 앵글밸브가 충분히 열려있는지?	온수 또는 냉수측 앵글밸브를 연다
• 혼합수 온도가 적당하지 않다.	온, 냉수측 앵글밸브가 적당하게 열려 있는가?	온수 또는 냉수측 앵글밸브를 열거나 닫아서 적당한 온도가 되도록 조절한다.
• 헤드 착탈 시 연결 호스가 잘 들어가지 않는다.	연결호스에 걸린 인장용 추가 올바르게 연결되어 있는가?	인장용 추 조립위치를 조정한다. (*"시공방법"설명 참조)